

Produktreihe IV68

Holzfenstersysteme, Rahmenstärke 68mm

Nebeneingangstüren

Zeichnungsübersicht

Zeichnungsnummer

Beschreibung

01-IV68-SC/10A	Nebeneingangstür (Schwelle)
01-IV68-SC/10B	Nebeneingangstür (Schloss)
01-IV68-SC/10C	Nebeneingangstür (Bandseite)
01-IV68-SC/10D	Nebeneingangstür, Stulp (Schwelle)
01-IV68-SC/10E	Nebeneingangstür, Stulp (Band)
01-IV68-SC/10F	Nebeneingangstür, Stulp (angefräste Ziernut)
01-IV68-SC/10G	Nebeneingangstür, Stulp (Schlagleiste)

Holzfenster IV68 - ClassicLine

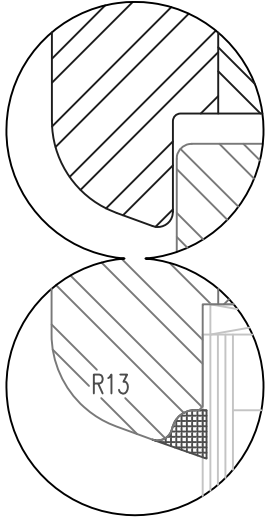
Nebeneingangstür

Drehschwelle

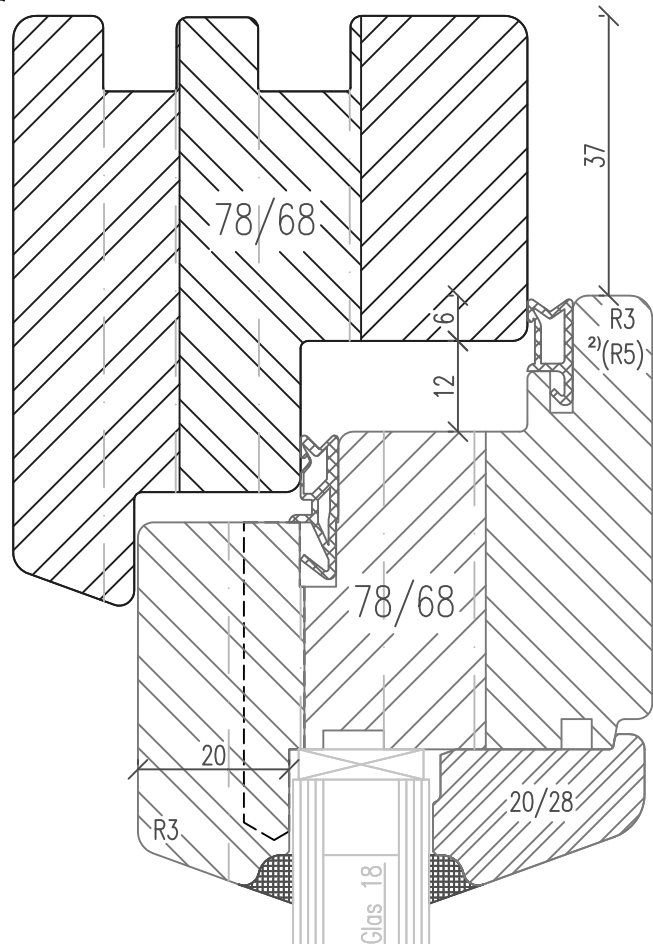
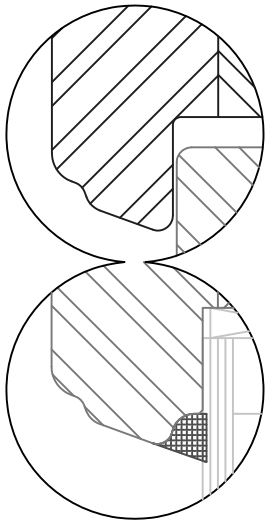
Glasstärken 18mm bis 36mm

Vertikalschnitt A-A

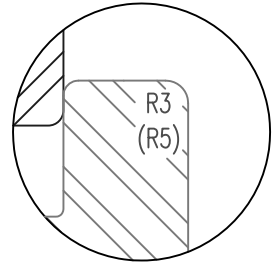
Variante Softline



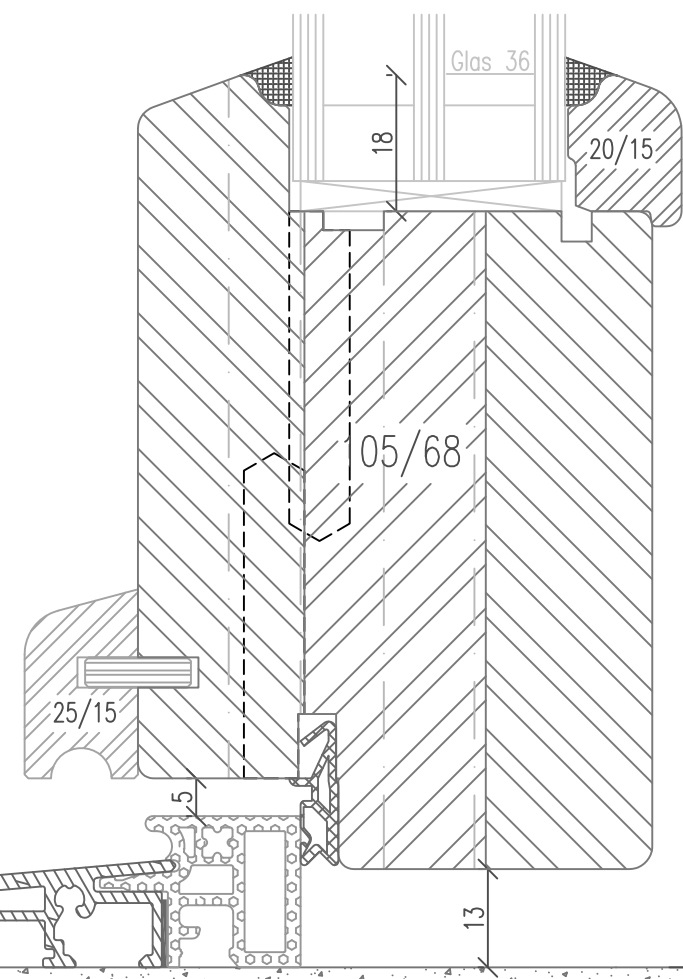
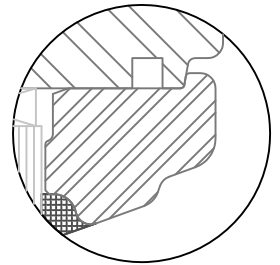
Variante Rustikal



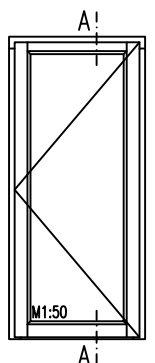
optional ohne ²⁾
Dichtung am Überschlag



Glasleiste profiliert
für Glasstärken 24mm
bis 34mm



Bestellmaß



²⁾ SoftLine immer mit Rundungsradius R5
Zeichnung ohne Gewähr; Änderungen vorbehalten

01-IV68-SC/10A

Holzfenster IV68 - ClassicLine

Nebeneingangstür

Schloss-Seite

Getriebeutmitte 13.15mm

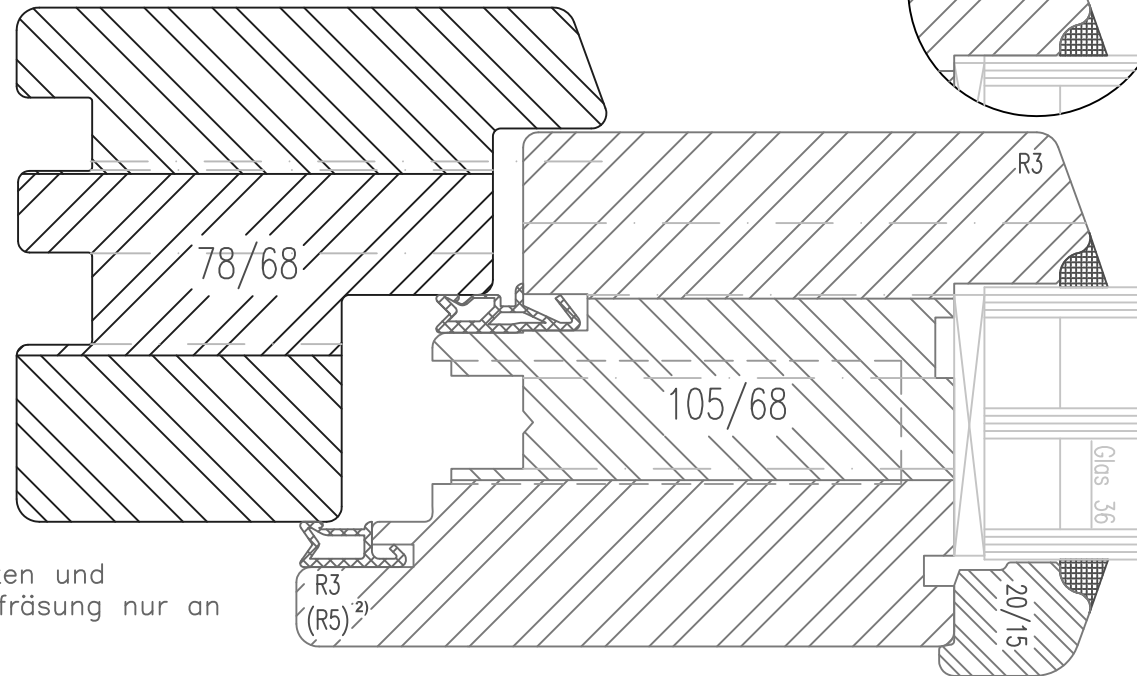
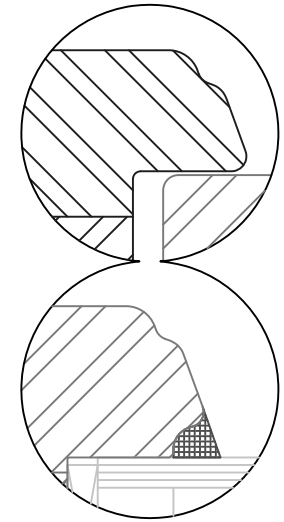
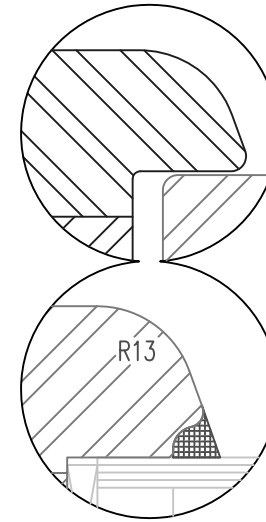
Dornmaß 45mm

Glasstärken 18mm bis 36mm

Horizontalschnitt B-B

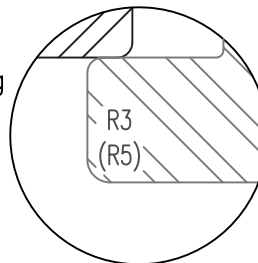
Variante Softline

Variante Rustikal

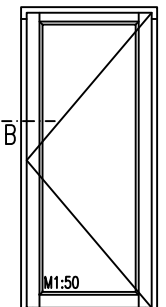
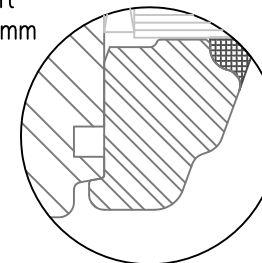


Schlosskasten und
Getriebeutfräsung nur an
Schlosseite

Variante ohne ²⁾
Dichtung am Überschlag



Glasleiste profiliert
für Glasstärken 24mm
bis 34mm



2) SoftLine immer mit Rundungsradius R5

Zeichnung ohne Gewähr; Änderungen vorbehalten

01-IV68-SC/10B

Holzfenster IV68 - ClassicLine Nebeneingangstür

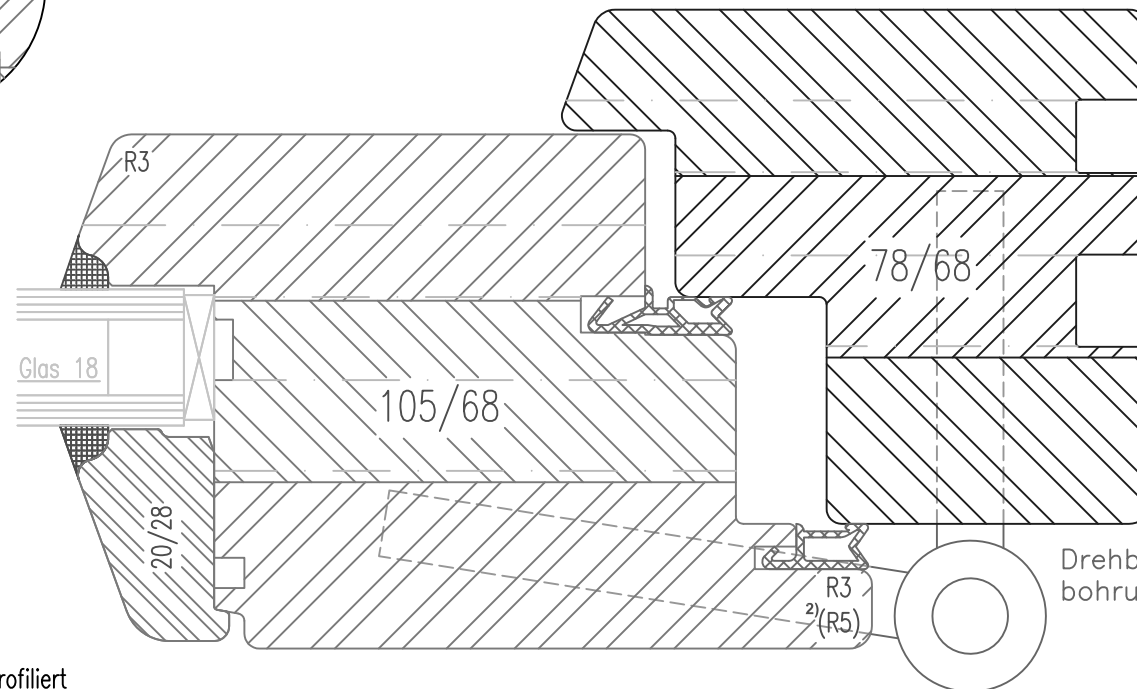
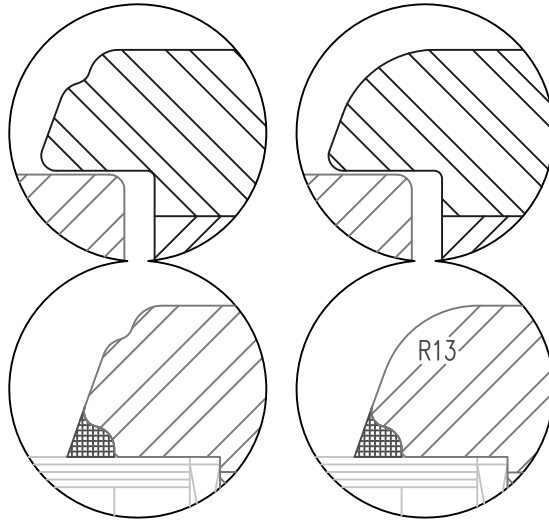
Bandseite

Glasstärken 18mm bis 36mm

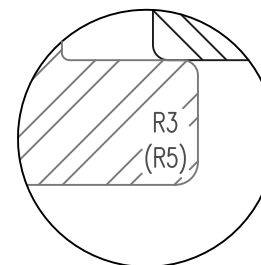
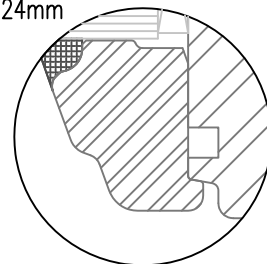
Horizontalschnitt D-D

Variante Rustikal

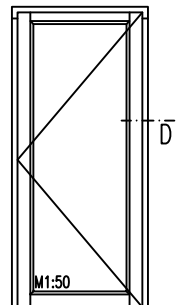
Variante Softline



Glasleiste profiliert
für Glasstärken 24mm
bis 34mm



Variante ohne²⁾
Dichtung am Überschlag



2) SoftLine immer mit Rundungsradius R5

Zeichnung ohne Gewähr; Änderungen vorbehalten

01-IV68-SC/10C

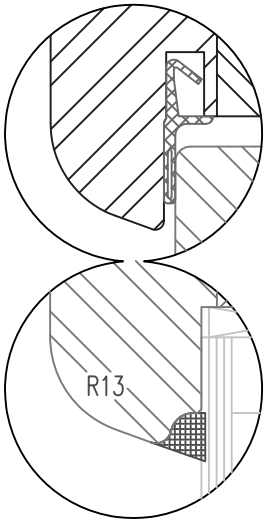
Holzfenster IV68 - ClassicLine

Nebeneingangstür - Stulp

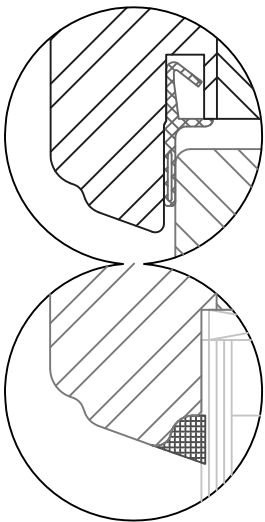
Glasstärken 18mm bis 36mm

Vertikalschnitt C-C

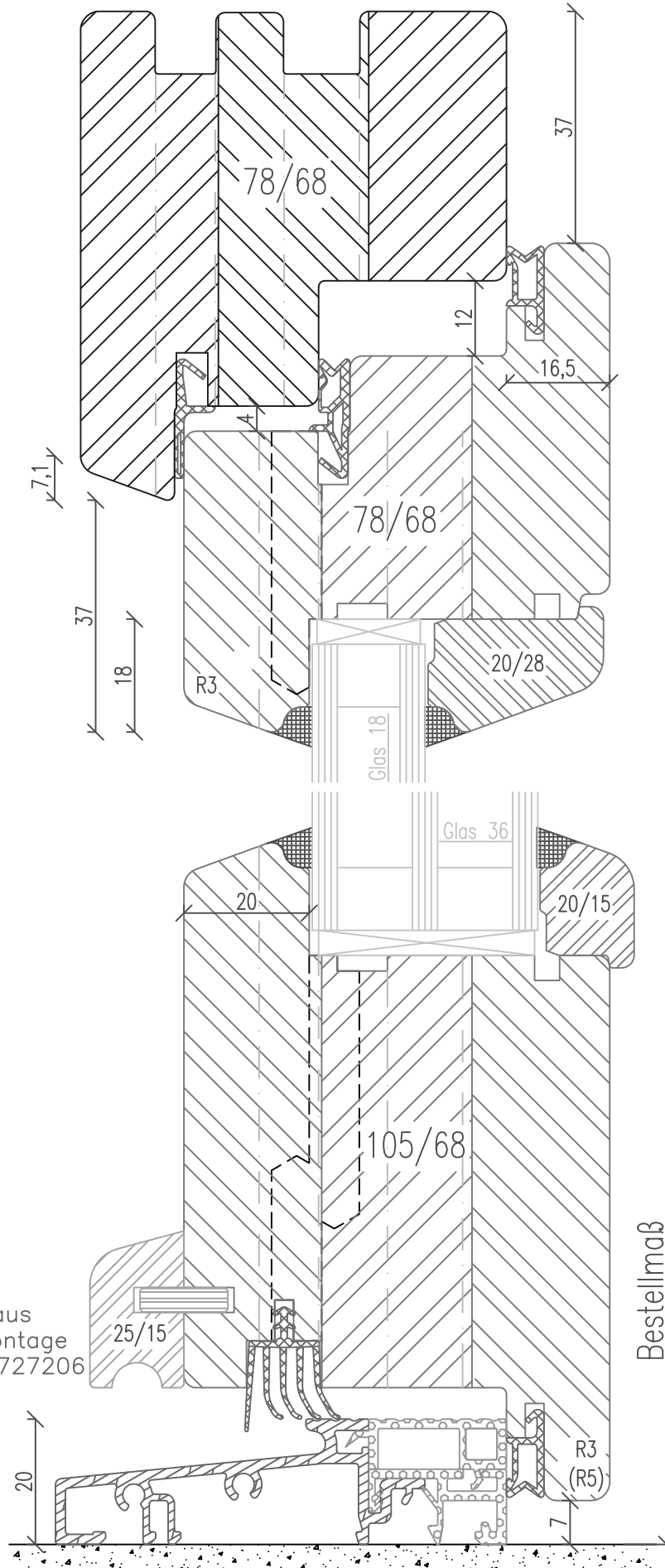
Variante Softline



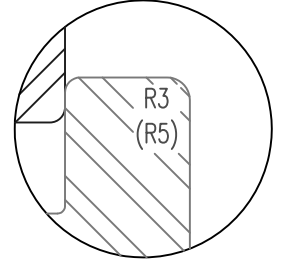
Variante Rustikal



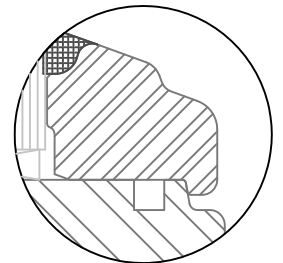
Bei Stulpelementen wird aus Gründen der Beschlagsmontage immer Schwelle MFT-101727206 verwendet



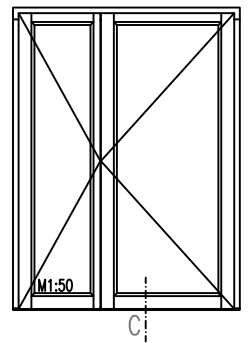
optional ohne Dichtung am Überschlag²⁾



Glasleiste profiliert für Glasstärken 24mm bis 34mm



Bestellmaß



²⁾ SoftLine mit Rundungsradius R5

Zeichnung ohne Gewähr; Änderungen vorbehalten

01-IV68-SC/10D

Holzfenster IV68 - ClassicLine Nebeneingangstür - Stulp

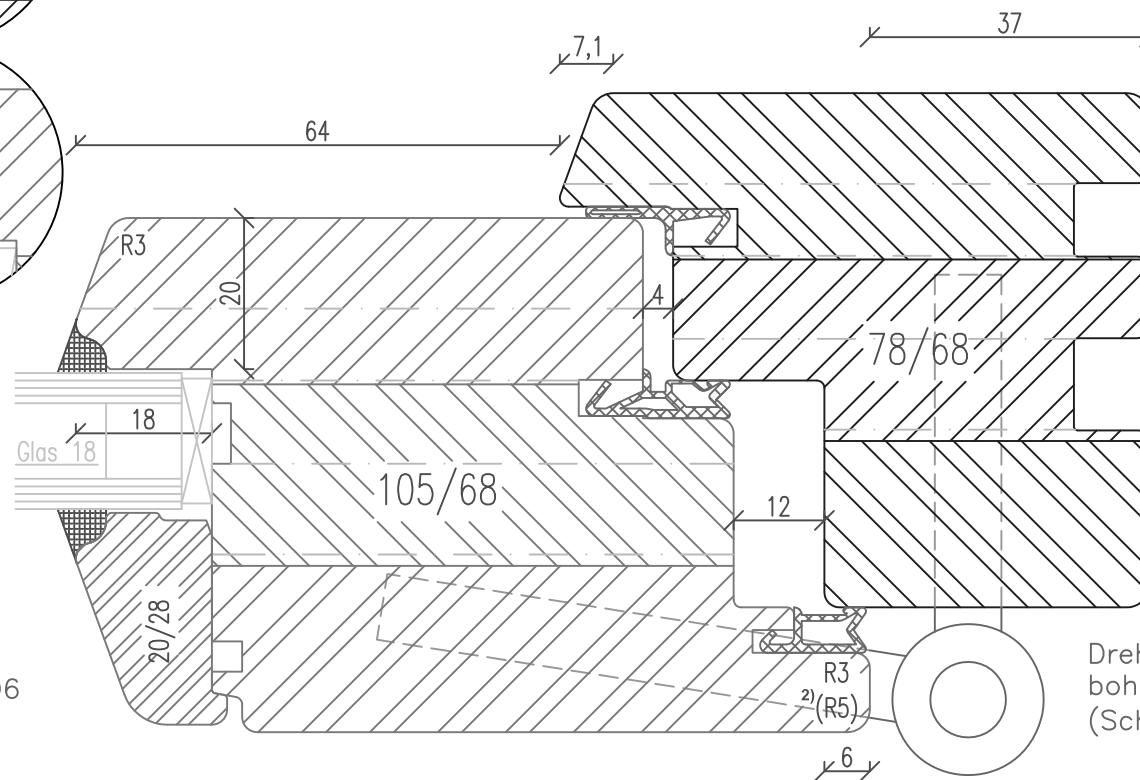
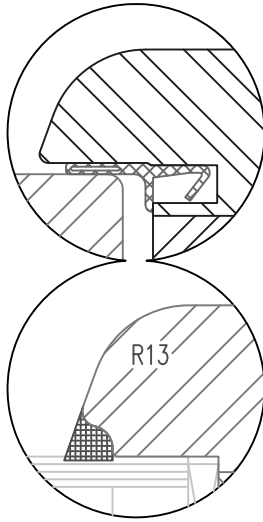
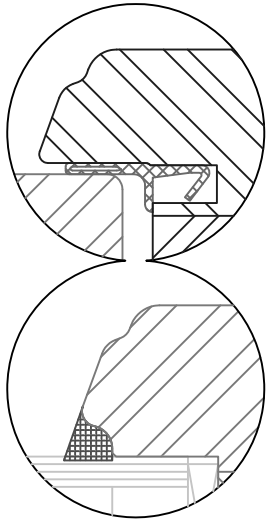
Bandseite

Glasstärken 18mm bis 36mm

Horizontalschnitt D-D

Variante Rustikal

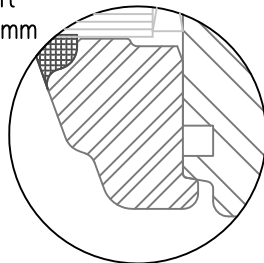
Variante Softline



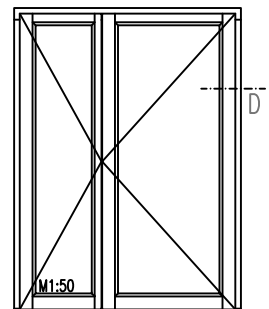
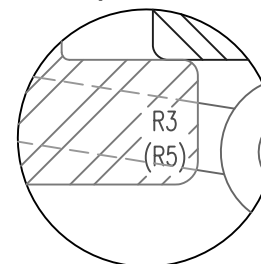
Bei Stulpelementen wird aus Gründen der Beschlagsmontage immer Schwelle MFT-101727206 verwendet; s. Zeichnungs-Nr. 01-IV68-SC/10D

Drehbeschlag und Beschlagsbohrung nur auf Bandseite (Schnitt D-D)

Glasleiste profiliert für Glasstärken 24mm bis 34mm



optional ohne Dichtung am Überschlag²⁾



2) SoftLine mit Rundungsradius R5

Zeichnung ohne Gewähr; Änderungen vorbehalten

01-IV68-SC/10E

Holzfenster IV68 - ClassicLine

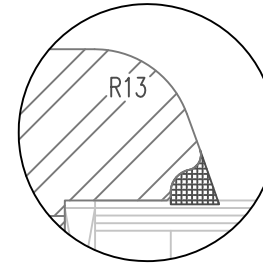
Nebeneingangstür - Stulp

Stulp mit Ziernut

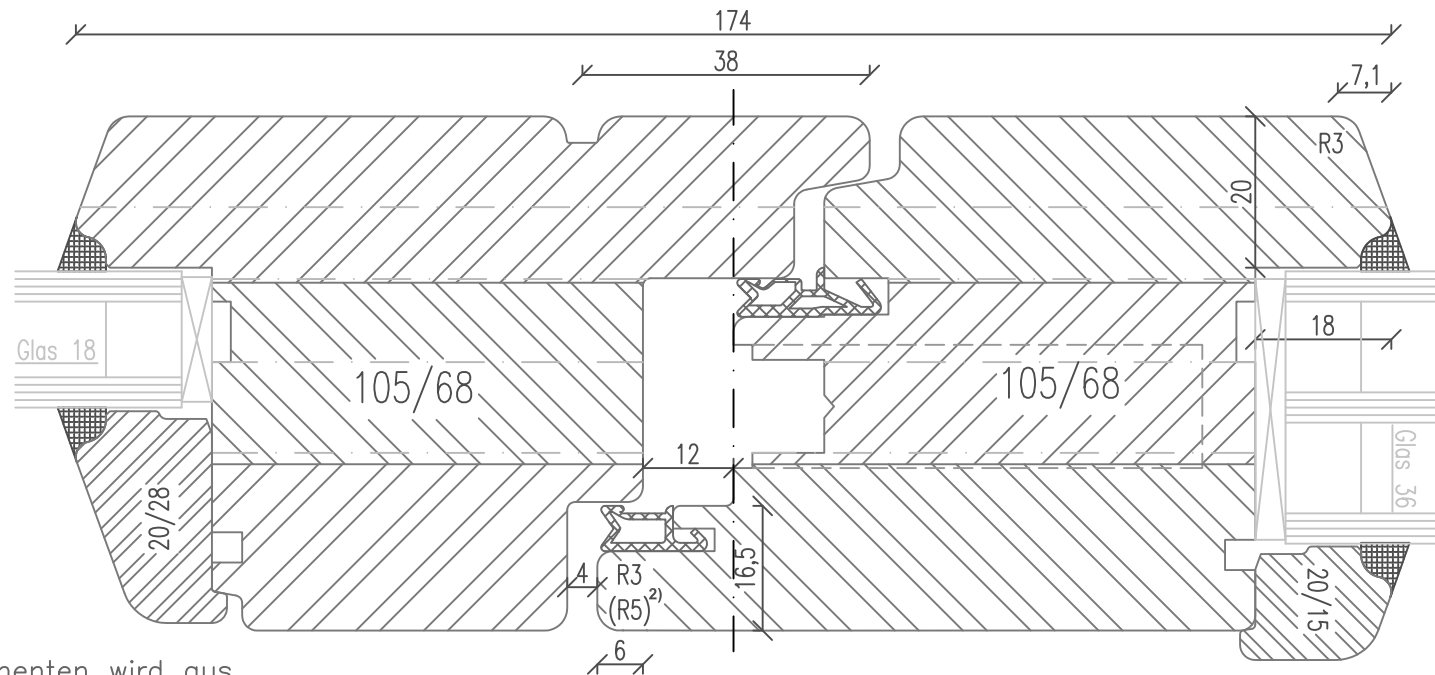
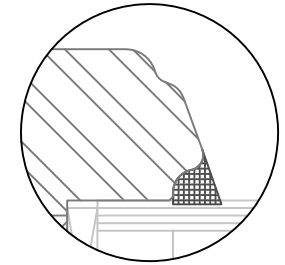
Getriebe Nutmitte 13.15mm
 Glasstärken 18mm bis 36mm
 Dornmaß 45mm

Horizontalschnitt E-E

Variante Softline

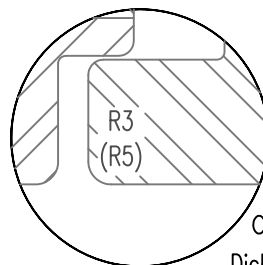


Variante Rustikal

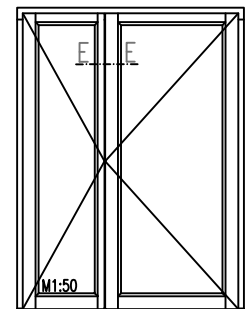
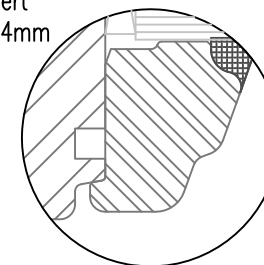


Bei Stulpelementen wird aus Gründen der Beschlagsmontage immer Schwelle MFT-101727206 verwendet; s. Zeichnungs-Nr. 01-IV68-SC/10D

Glasleiste profiliert
 für Glasstärken 24mm
 bis 34mm



optional ohne
 Dichtung am Überschlag²⁾



2) SoftLine mit Rundungsradius R5
 Zeichnung ohne Gewähr; Änderungen vorbehalten

01-IV68-SC/10F

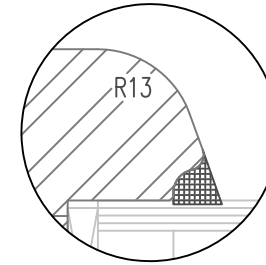
Holzfenster IV68 - ClassicLine

Nebeneingangstür

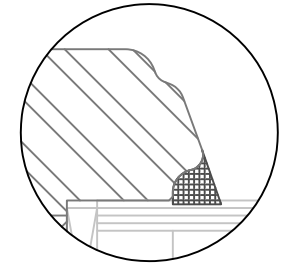
Stulp mit Schlagleiste

Getriebe nutmitte 13.15mm
 Dornmaß 45mm
 Glasstärken 18mm bis 36mm

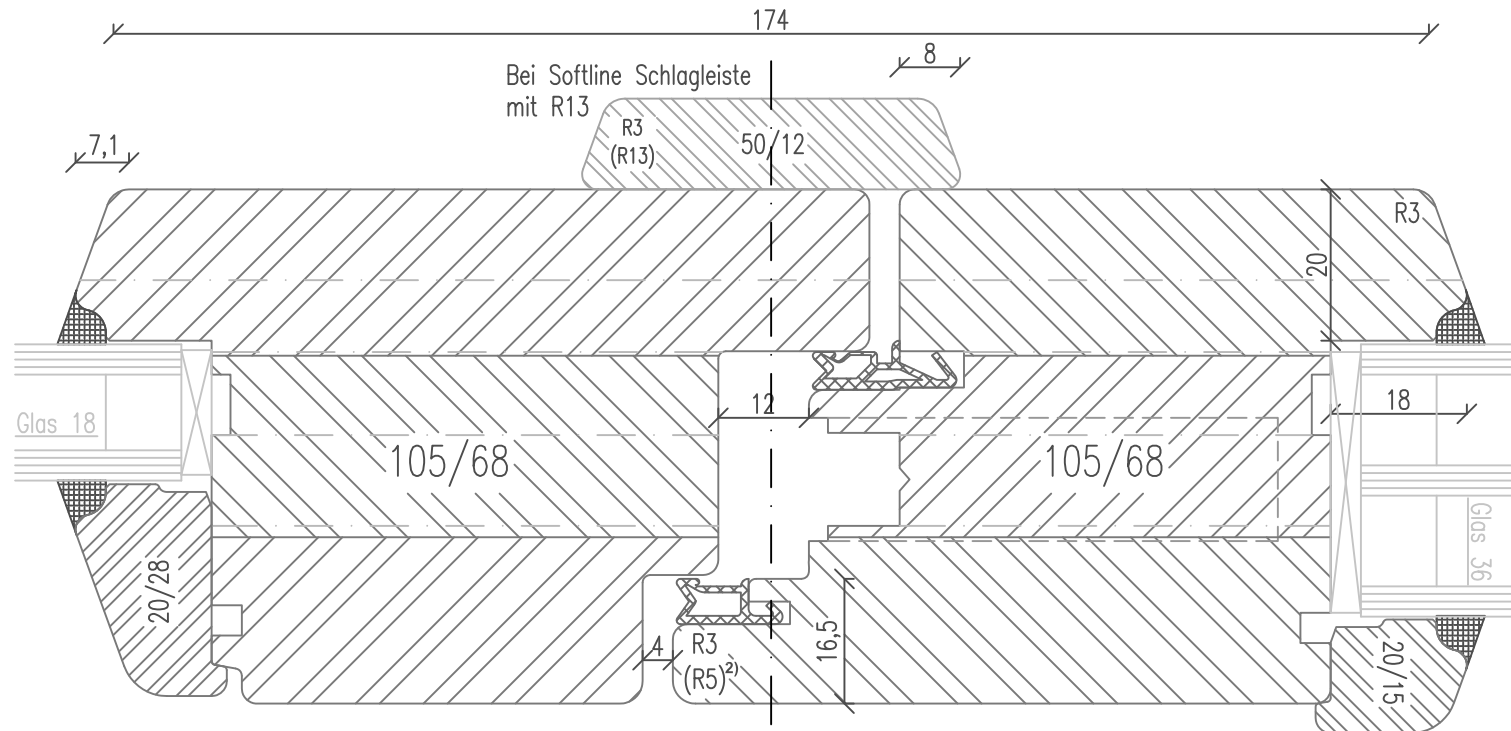
Variante Softline



Variante Rustikal

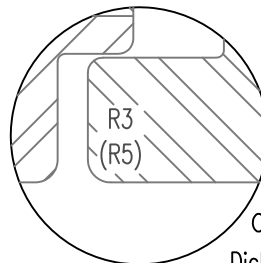


Horizontalschnitt E-E

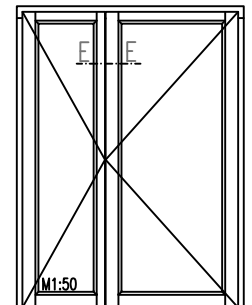
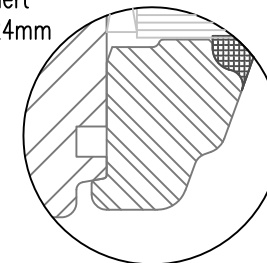


Bei Stulpelementen wird aus Gründen der Beschlagsmontage immer Schwelle MFT-101727206 verwendet; s. Zeichnungs-Nr. 01-IV68-SC/10D

Glasleiste profiliert für Glasstärken 24mm bis 34mm



optional ohne Dichtung am Überslag²⁾



01-IV68-SC/10G

²⁾ SoftLine mit Rundungsradius R5
 Zeichnung ohne Gewähr; Änderungen vorbehalten