

Zeichnungsübersicht

<u>Zeichnungsnummer</u>	<u>Beschreibung</u>
02-ID68-HS/01	Fenster und Balkontüren, Glasleiste angefräst
02-ID68-HG/01	Fenster und Balkontüren, Glasleiste lose
02-ID68-HS/02	Pfosten / Setzholz
02-ID68-HS/03	Pfosten mit FIB (schmale Ausführung)
02-ID68-HS/04	Kämpfer / Riegel
02-ID68-HS/05	Kämpfer / Riegel mit Oberlicht-FIB
02-ID68-HS/06	Kämpfer / Riegel mit Unterlicht-FIB
02-ID68-HS/07	Stulp
02-ID68-HS/08	Balkontür mit Schwelle
02-ID68-FS/09A	Balkontür mit PZ (Sohlbank)
02-ID68-FS/09B	Balkontür mit PZ (seitlich und oben)
02-ID68-FS/09C	Stulp mit PZ
02-ID68-HG/11A	FIB – Einzelement / ohne Fülleiste
02-ID68-HG/11B	FIB – Seitenteil / Ober- / Unterlicht
02-ID68-HG/16	Eckpfosten 90°

Holz-Aluminiumfenster mit Blendrahmendichtung

IDEALU68plus

Fenster/Balkontür

Standardinnenprofil

Alusystem 8619

Getriebeutmitte 13.15mm

Vertikalschnitt A-A

Horizontalschnitt B-B

optionale Holz-Alu
Außendichtung

20

SS86-20

Falz 12mm; 21mm; 27mm-35mm;
37mm; 45mm
Mit Falzverstellung

Falz	Dichtung	Glas
------	----------	------

21	4	18
27	4	24
28	4	25
29	4	26
30	4	27
31	4	28
32	4	29
33	4	30
34	4	31
35	4	32
37	4	34
45	4	42

restliche Glasstärken mit
Glasleisten

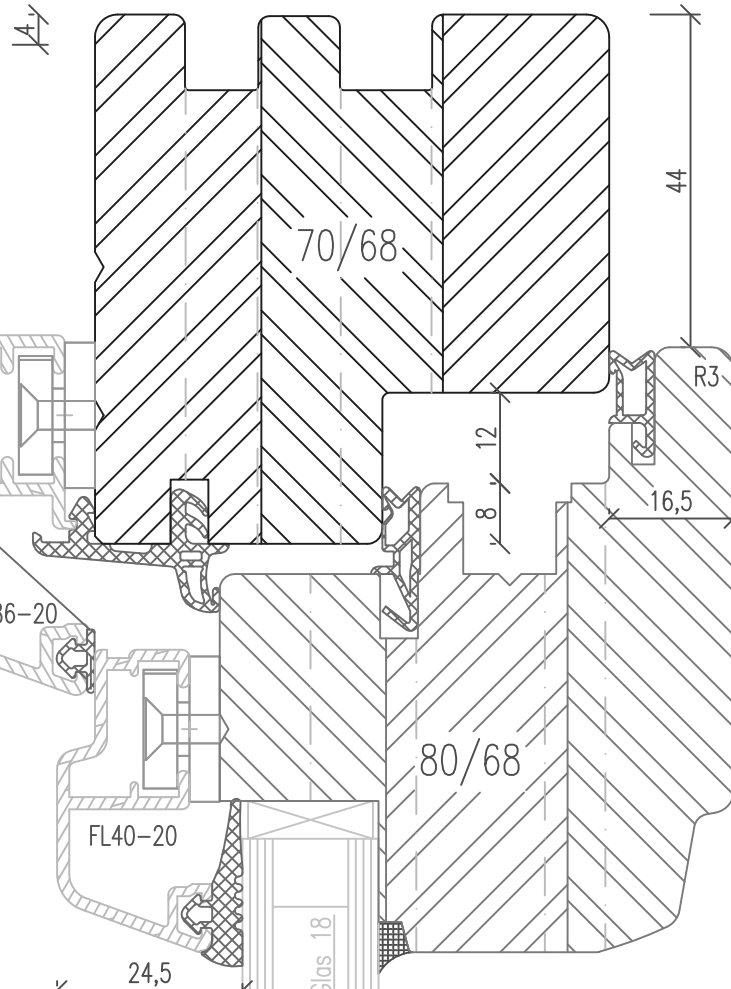
20
66

SS66-19

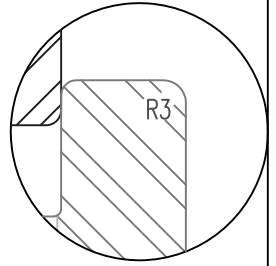
Steinbankanschluß
optional

SB36-17

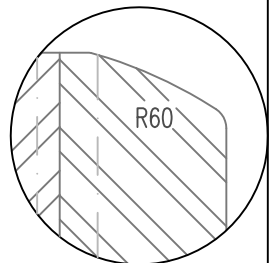
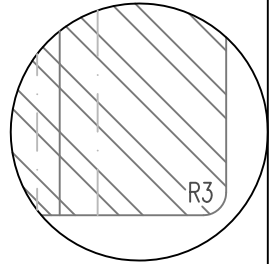
Bankfräsungen
optional



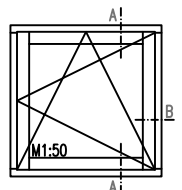
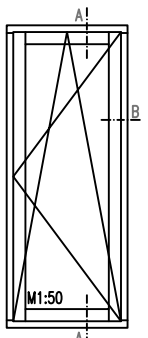
optional ohne
Dichtung am Überschlag



Variante kantig



Variante SMART



Bestellmaß

Holz-Aluminiumfenster mit Blendrahmendichtung

IDEALU68plus Fenster/Balkontür

Mit Glasleisten

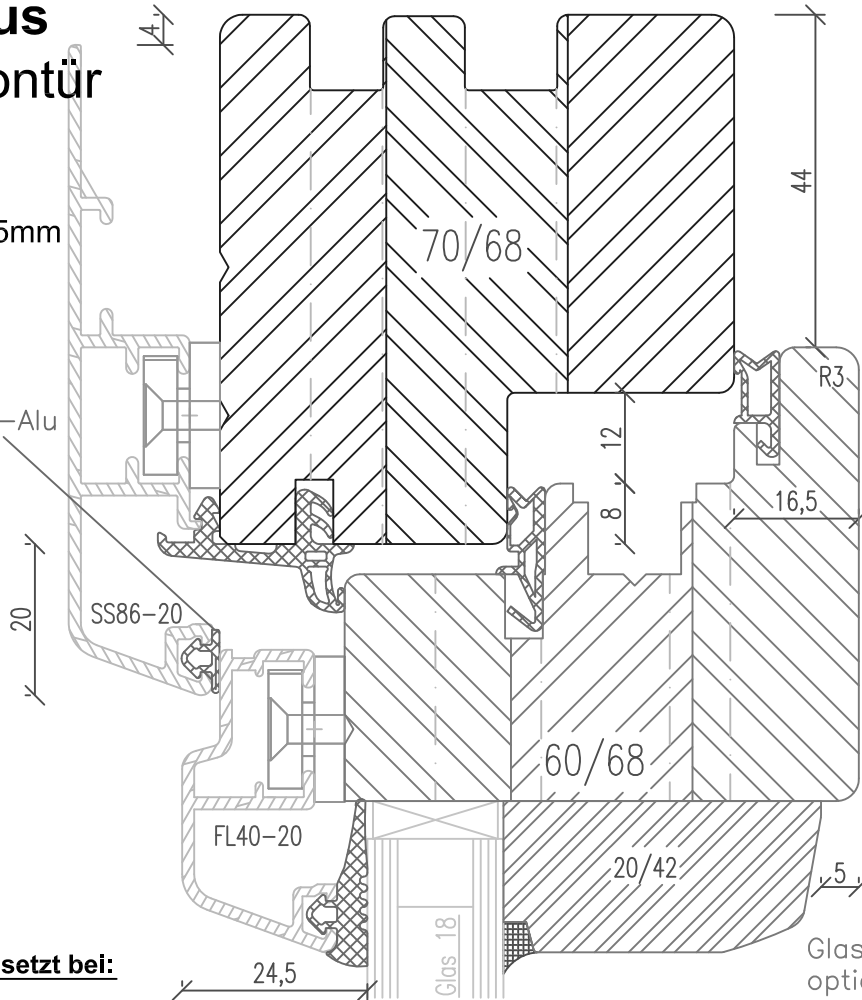
Alusystem 8619

Getriebeutmittle 13.15mm

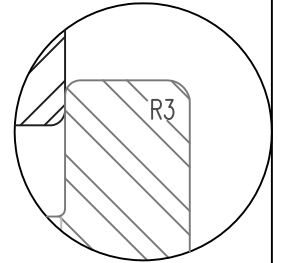
Vertikalschnitt A-A

Horizontalschnitt B-B

optionale Holz-Alu
Außendichtung



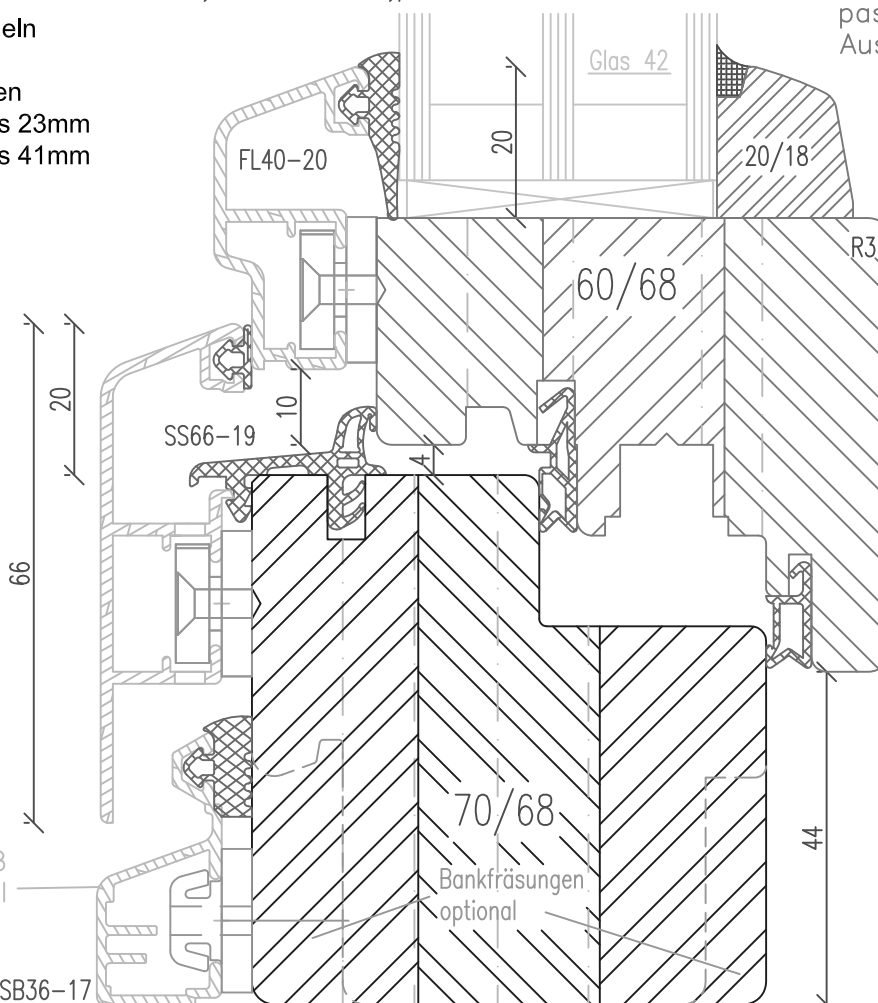
optional ohne
Dichtung am Überschlag



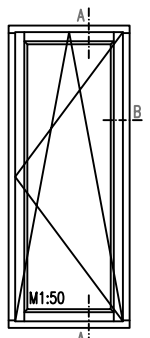
Glasleisten werden eingesetzt bei:

- eingeschraubten Flügeln
- Festelementen
- glasteilenden Sprossen
- Glasstärken 19mm bis 23mm
- Glasstärken 35mm bis 41mm

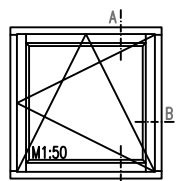
Glasleiste auch
optional mit R3,
passend zur
Ausführung kantig



Variante SMART



Bestellmaß



Steinbankanschluß
optional

Bankfräsungen
optional

SB36-17

Zeichnung ohne Gewähr; Änderungen vorbehalten

02-ID68-HG/01

Holz-Aluminiumfenster mit Blendrahmendichtung

IDEALU68plus

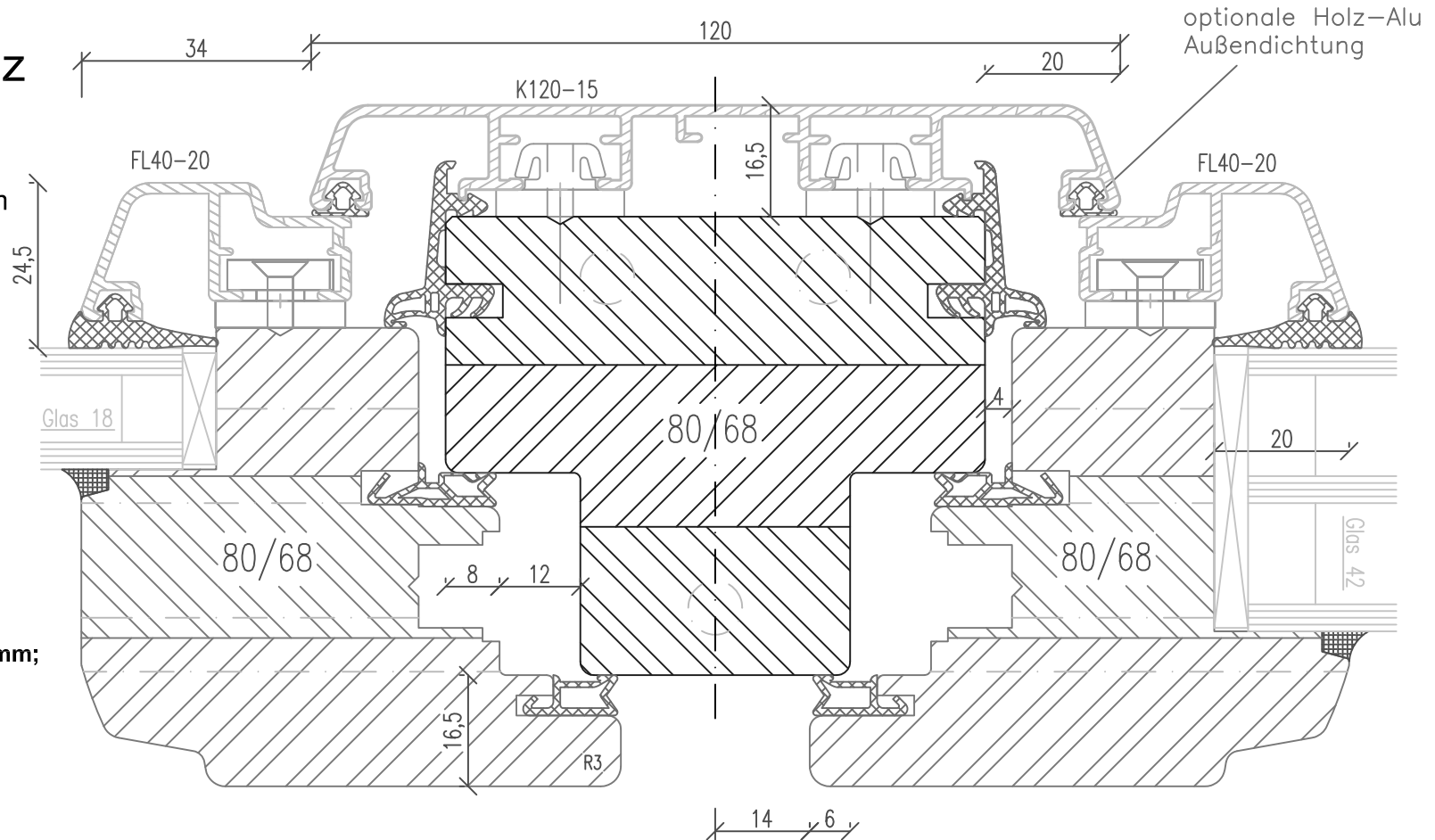
Pfosten/Setzholz

Standardinnenprofil

Alusystem 8619

Getriebeutrittsmitte 13.15mm

Horizontalschnitt D-D

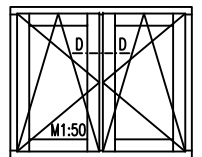
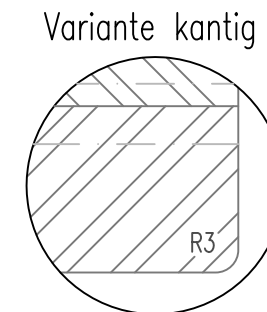
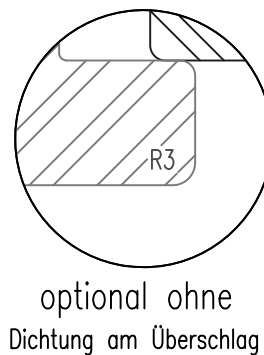
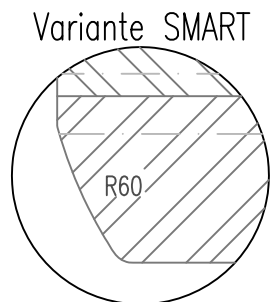


Falz 12mm; 21mm; 27mm-35mm;
37mm; 45mm
Mit Falzverstellung

Falz Dichtung Glas

Falz	Dichtung	Glas
21	4	18
27	4	24
28	4	25
29	4	26
30	4	27
31	4	28
32	4	29
33	4	30
34	4	31
35	4	32
37	4	34
45	4	42

restliche Glasstärken mit
Glasleisten



Holz-Aluminiumfenster mit Blendrahmendichtung

IDEALU68plus

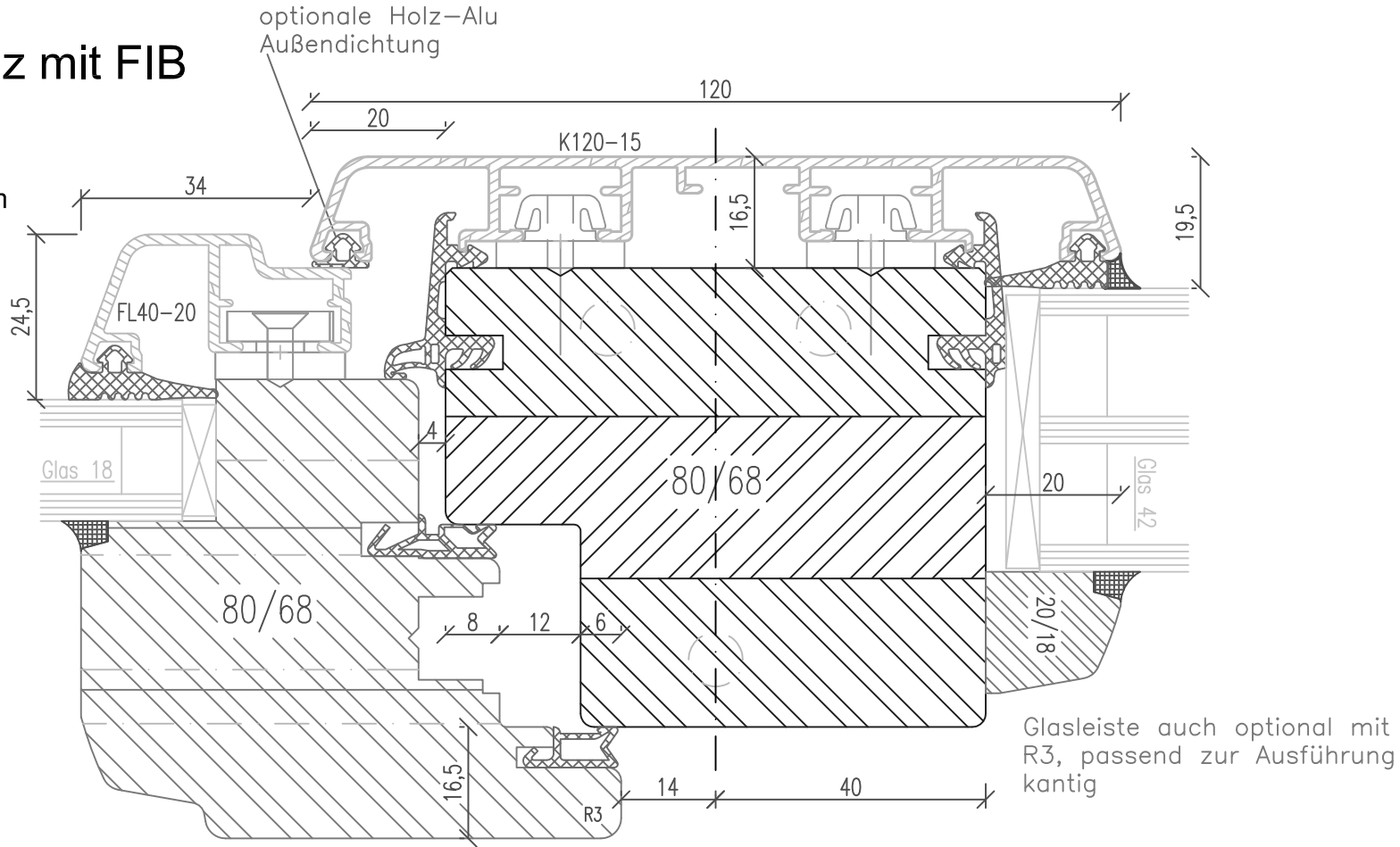
Pfosten/Setzholz mit FIB

Standardinnenprofil

Alusystem 8619

Getriebeutmitte 13.15mm

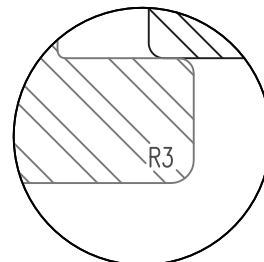
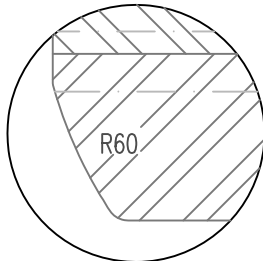
Horizontalschnitt D-D



Falz	Dichtung	Glas
21	4	18
27	4	24
28	4	25
29	4	26
30	4	27
31	4	28
32	4	29
33	4	30
34	4	31
35	4	32
37	4	34
45	4	42

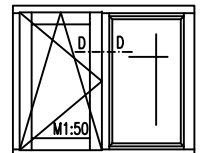
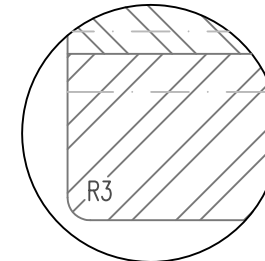
restliche Glasstärken mit Glasleisten

Variante SMART



Variante ohne Dichtung am Überschlag

Variante kantig



Holz-Aluminiumfenster mit Blendrahmendichtung

IDEALU 68plus

Kämpfer/Riegel

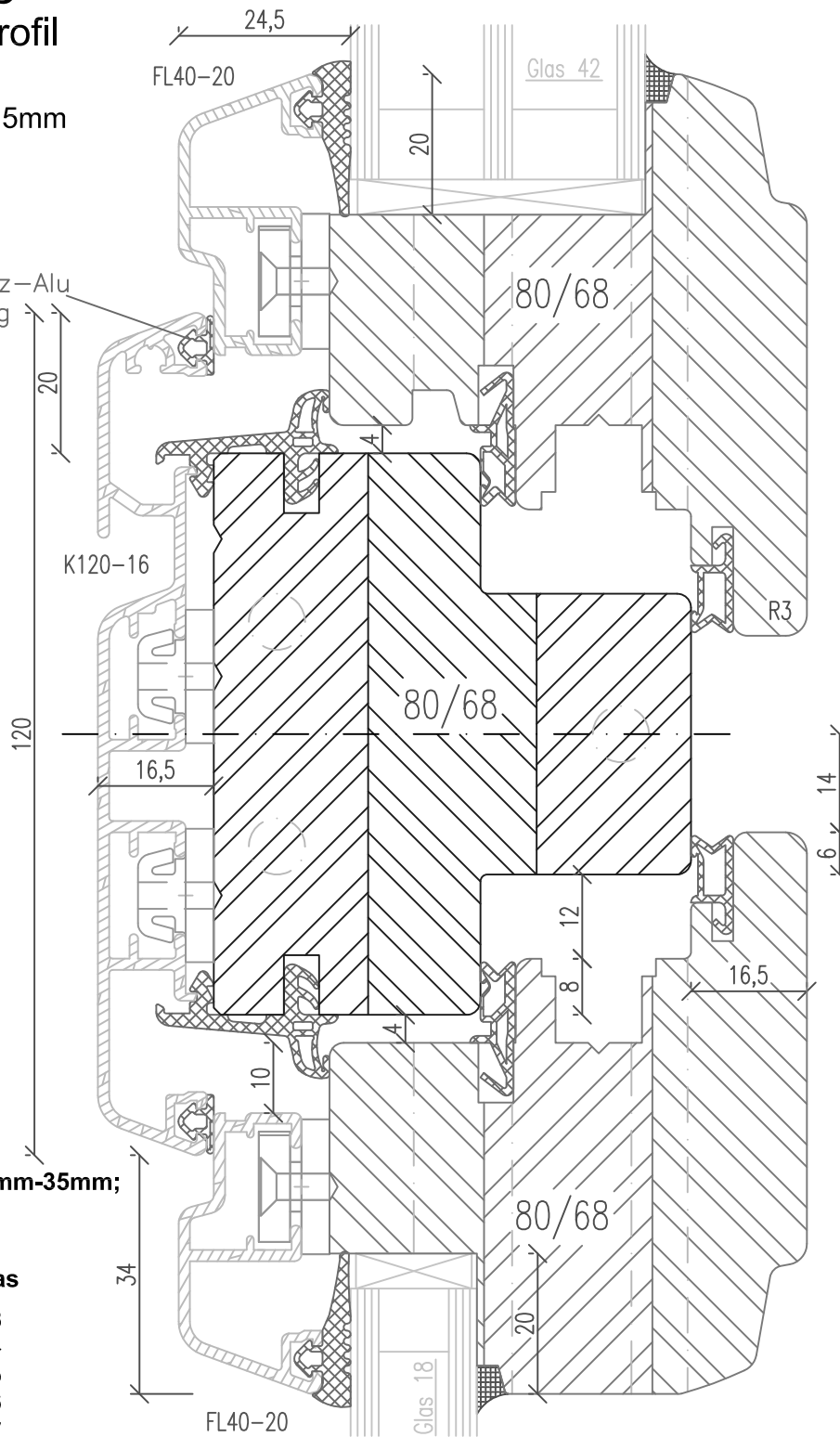
Standardinnenprofil

Alusystem 8619

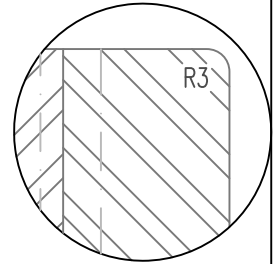
Getriebeutmittle 13.15mm

Vertikalschnitt C-C

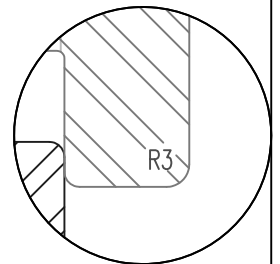
optionale Holz-Alu
Außendichtung



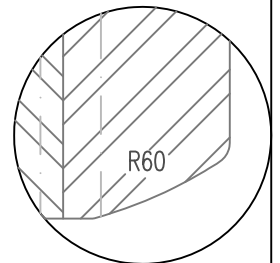
Variante kantig



optional ohne
Dichtung am Überschlag



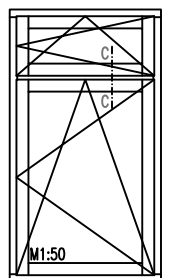
Variante SMART



Falz 12mm; 21mm; 27mm-35mm;
37mm; 45mm
Mit Falzverstellung

Falz	Dichtung	Glas
21	4	18
27	4	24
28	4	25
29	4	26
30	4	27
31	4	28
32	4	29
33	4	30
34	4	31
35	4	32
37	4	34
45	4	42

restliche Glasstärken mit
Glasleisten



Zeichnung ohne Gewähr;
Änderungen vorbehalten

02-ID68-HS/04

Holz-Aluminiumfenster mit Blendrahmendichtung

IDEALU68plus

Kämpfer/Riegel mit FIB oben

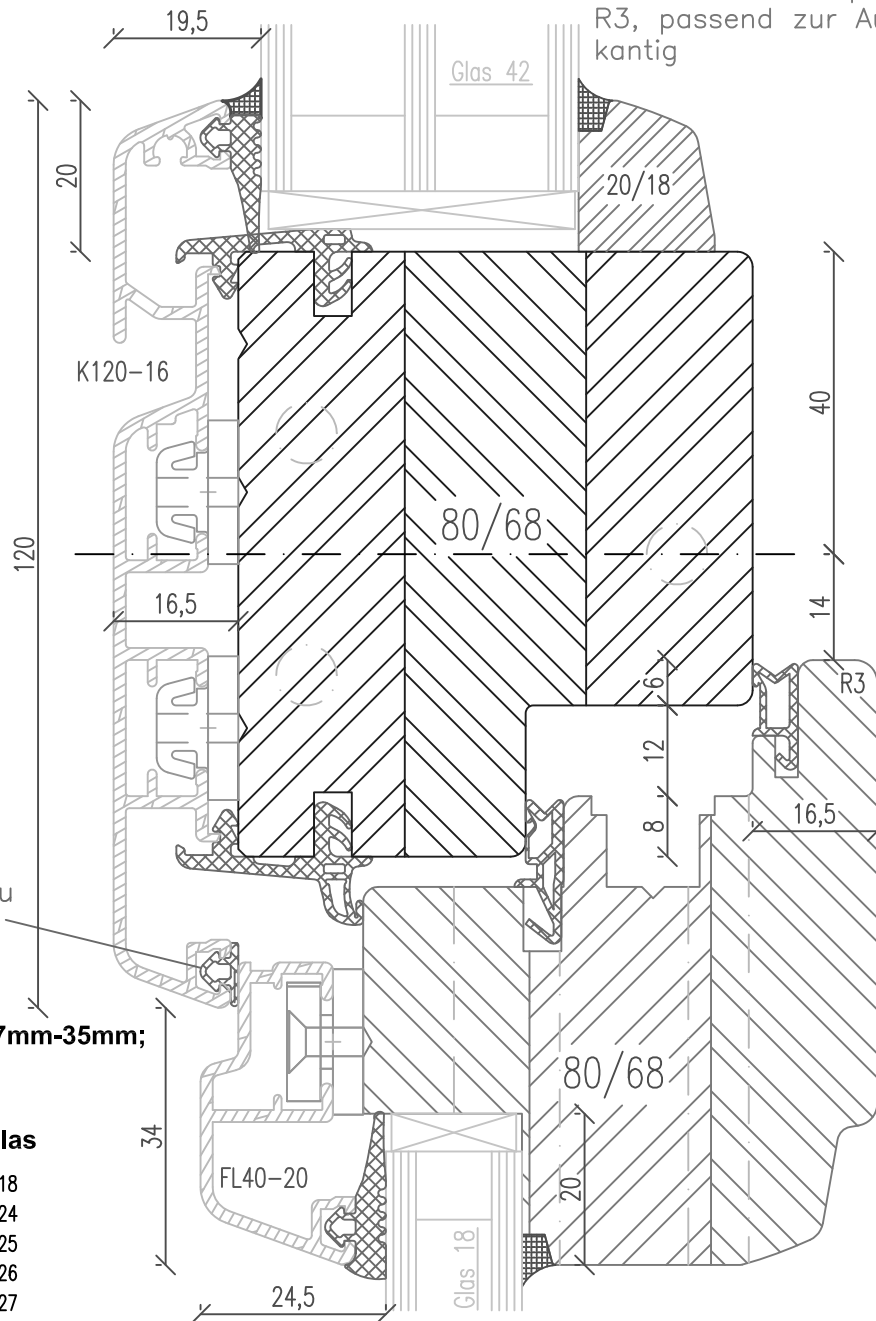
Standardinnenprofil

Alusystem 8619

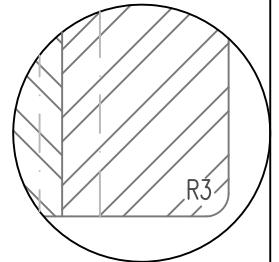
Getriebeutmittle 13.15mm

Vertikalschnitt C-C

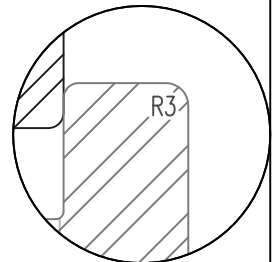
Glasleiste auch optional mit R3, passend zur Ausführung kantig



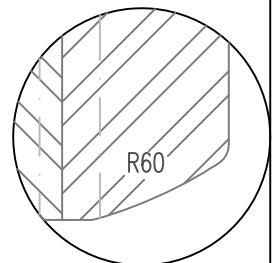
Variante kantig



optional ohne Dichtung am Überschlag



Variante SMART

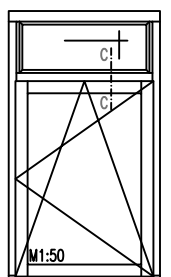


optionale Holz-Alu Außendichtung

Falz 12mm; 21mm; 27mm-35mm;
37mm; 45mm
Mit Falzverstellung

Falz	Dichtung	Glas
21	4	18
27	4	24
28	4	25
29	4	26
30	4	27
31	4	28
32	4	29
33	4	30
34	4	31
35	4	32
37	4	34
45	4	42

restliche Glasstärken mit Glasleisten



Zeichnung ohne Gewähr;
Änderungen vorbehalten

02-ID68-HS/05

Holz-Aluminiumfenster mit Blendrahmendichtung

IDEALU68plus

Kämpfer/Riegel mit FIB unten

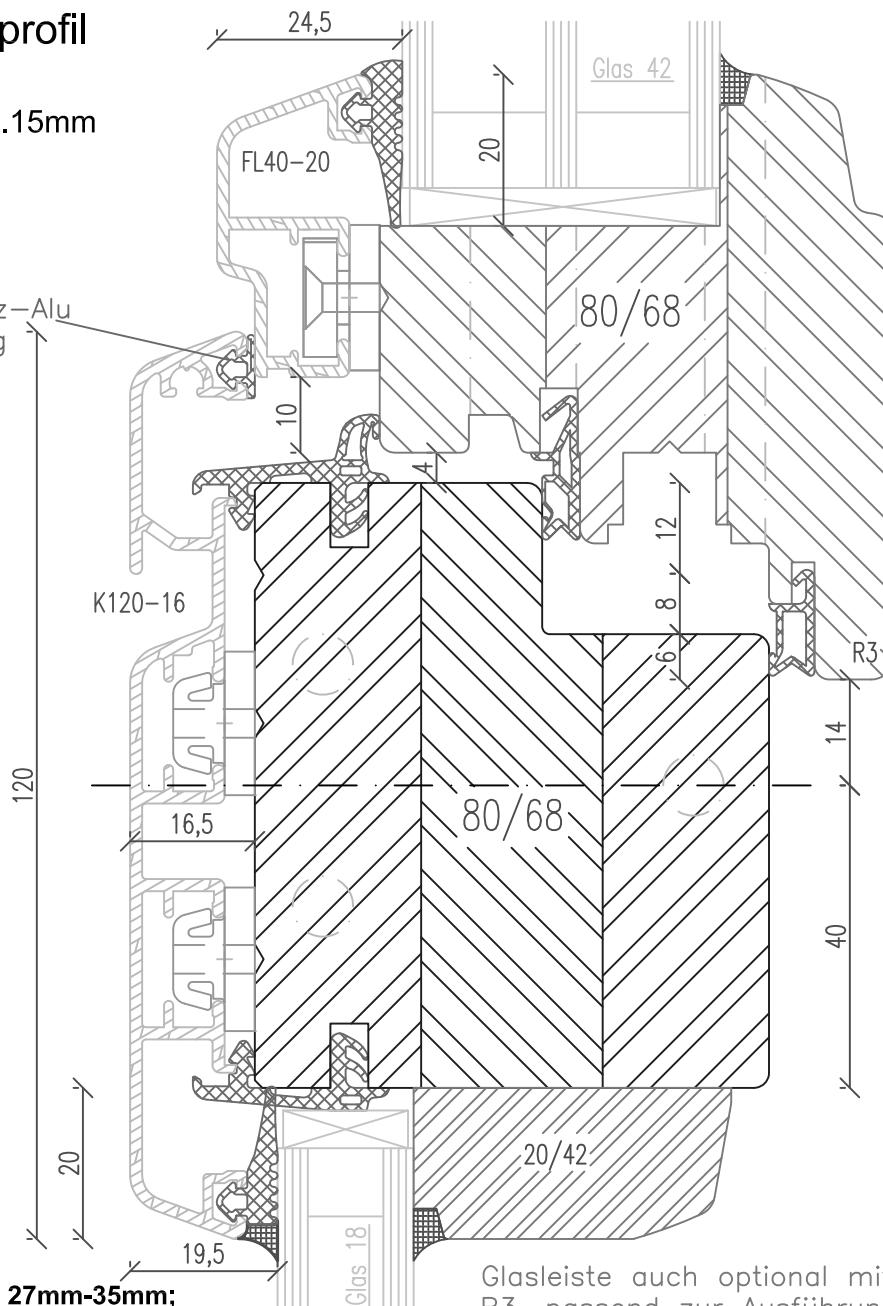
Standardinnenprofil

Alusystem 8619

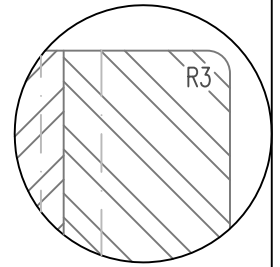
Getriebeutmitte 13.15mm

Vertikalschnitt C-C

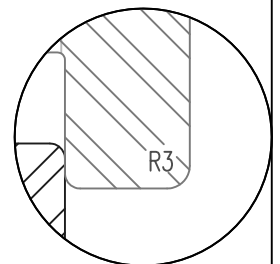
optionale Holz-Alu
Außendichtung



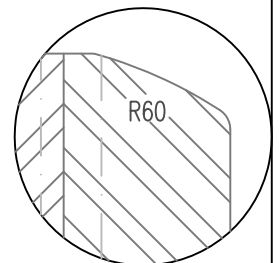
Variante kantig



optional ohne
Dichtung am Überschlag



Variante SMART

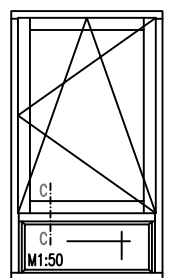


Falz 12mm; 21mm; 27mm-35mm;
37mm; 45mm
Mit Falzverstellung

Falz	Dichtung	Glas
21	4	24
27	4	25
28	4	26
29	4	27
30	4	28
31	4	29
32	4	30
33	4	31
34	4	32
35	4	34
37	4	42
45	4	

restliche Glasstärken mit
Glasleisten

Glasleiste auch optional mit
R3, passend zur Ausführung
kantig



Zeichnung ohne Gewähr;
Änderungen vorbehalten

02-ID68-HS/06

Holz-Aluminiumfenster mit Blendrahmendichtung - IDEALU68plus

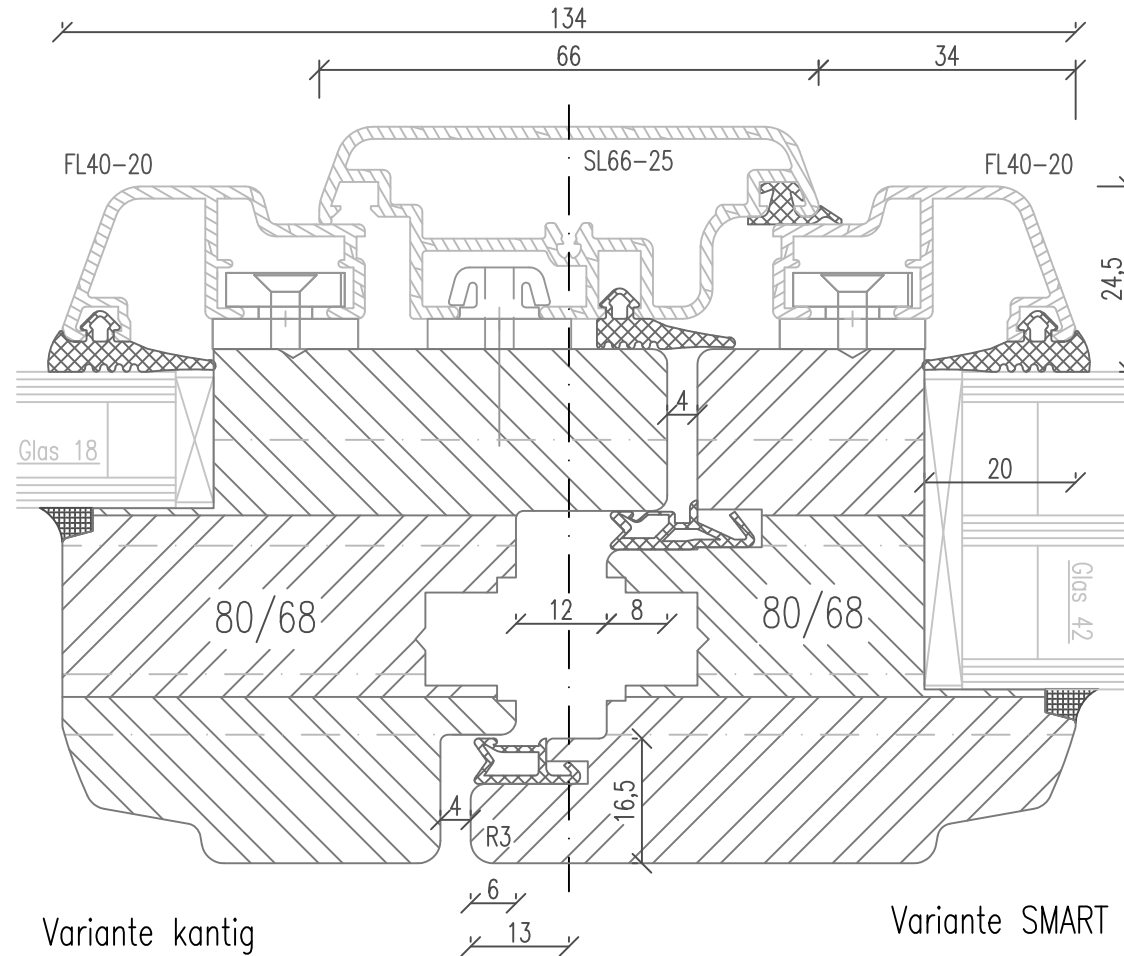
Stulp

Standardinnenprofil

Alusystem 8619

Getriebeutmitte 13.15mm

Horizontalschnitt D-D

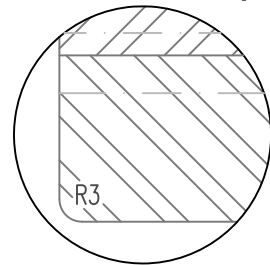


Falz 12mm; 21mm; 27mm-35mm;
37mm; 45mm
Mit Falzverstellung

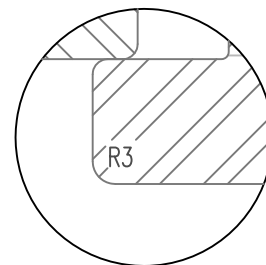
Falz	Dichtung	Glas
21	4	18
27	4	24
28	4	25
29	4	26
30	4	27
31	4	28
32	4	29
33	4	30
34	4	31
35	4	32
37	4	34
45	4	42

restliche Glasstärken mit
Glasleisten

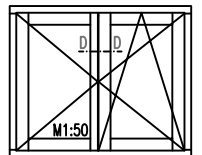
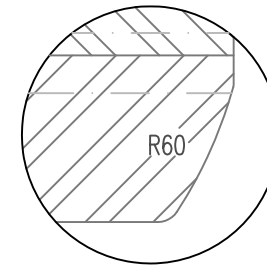
Variante kantig



optional ohne
Dichtung am Überschlag



Variante SMART



Zeichnung ohne Gewähr; Änderungen vorbehalten

Holz-Aluminiumfenster mit Blendrahmendichtung

IDEALU68plus

Balkontür mit Schwelle

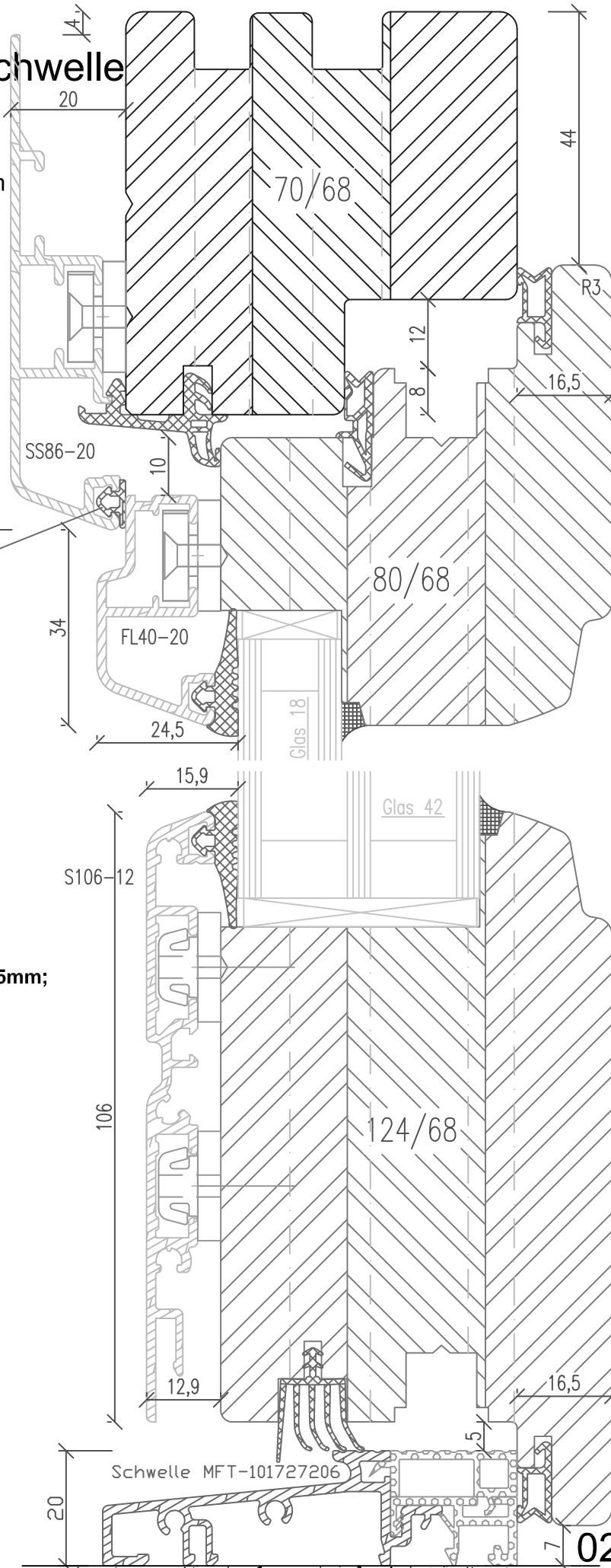
Standardinnenprofil

Alusystem 8619

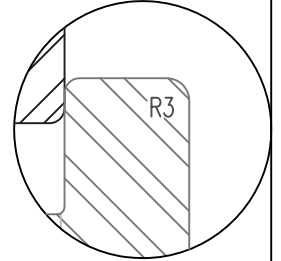
Getriebeutmitte 13.15mm

Vertikalschnitt A-A

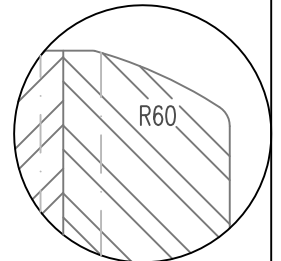
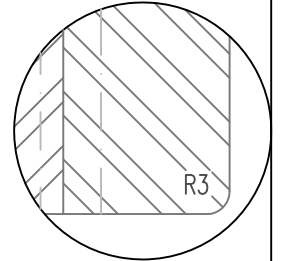
Horizontalschnitt B-B



optional ohne
Dichtung am Überschlag



Variante kantig



Variante SMART

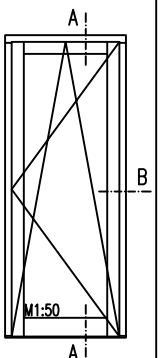
Falz 12mm; 21mm; 27mm-35mm;
37mm; 45mm

Mit Falzverstellung

Falz	Dichtung	Glas
21	4	18
27	4	24
28	4	25
29	4	26
30	4	27
31	4	28
32	4	29
33	4	30
34	4	31
35	4	32
37	4	34
45	4	42

restliche Glasstärken mit
Glasleisten

Zeichnung ohne Gewähr;
Änderungen vorbehalten



02-ID68-HS/08

Holz-Aluminiumfenster mit Blendrahmendichtung

IDEALU68plus

Balkontür mit PZ

Standardinnenprofil

Ausführung mit Sohlbank (für Schwelle s. Zeichnung 02-ID68-HS/08)

Alusystem 8619F

Getriebeutmitte 13.15mm

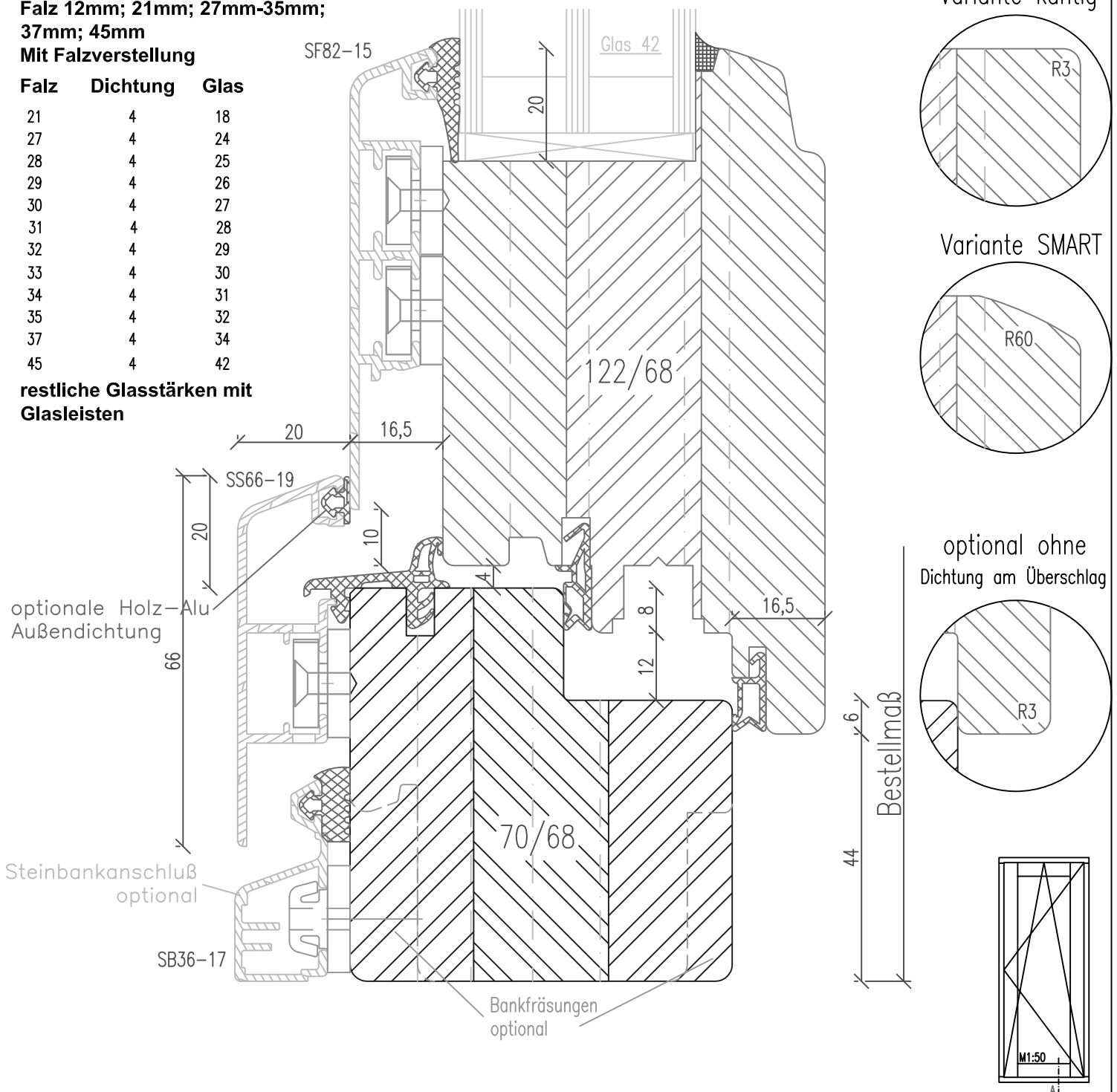
Vertikalschnitt A-A

Falz 12mm; 21mm; 27mm-35mm;
37mm; 45mm

Mit Falzverstellung

Falz	Dichtung	Glas
21	4	18
27	4	24
28	4	25
29	4	26
30	4	27
31	4	28
32	4	29
33	4	30
34	4	31
35	4	32
37	4	34
45	4	42

restliche Glasstärken mit
Glasleisten



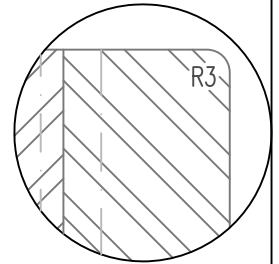
optionale Holz-Alu
Außendichtung

Steinbankanschluß
optional

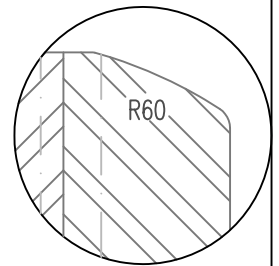
SB36-17

Bankfräsungen
optional

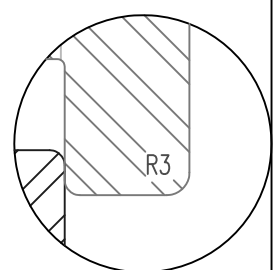
Variante kantig



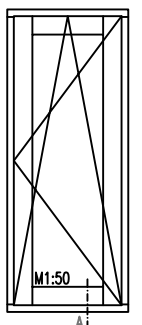
Variante SMART



optional ohne
Dichtung am Überschlag



Bestellmaß
44



Zeichnung ohne Gewähr;
Änderungen vorbehalten

02-ID68-FS/09A

Holz-Aluminiumfenster mit Blendrahmendichtung - IDEALU68plus

Balkontür mit PZ

Standardinnenprofil

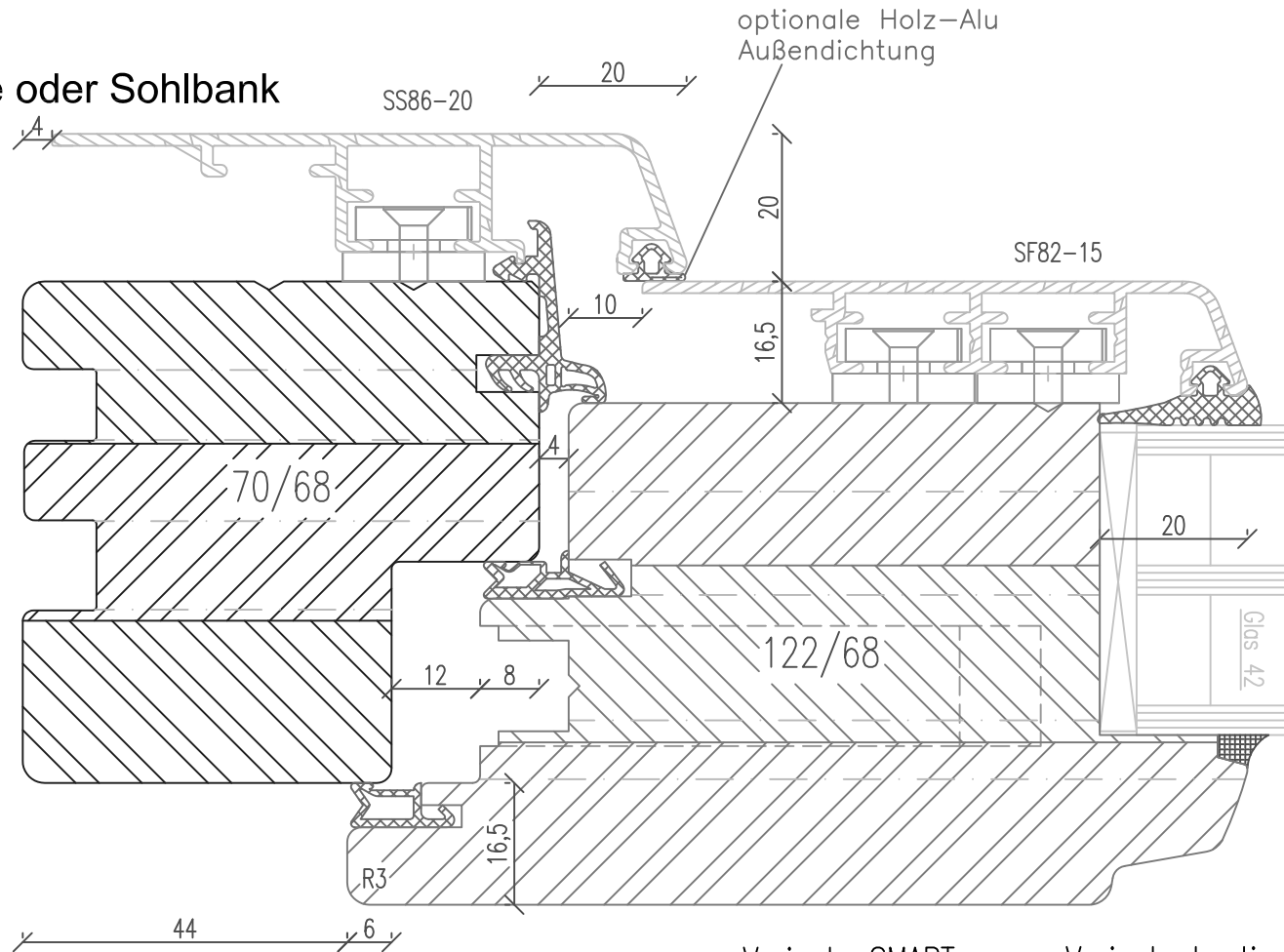
Ausführung mit Schwelle oder Sohlbank

Alusystem 8619F

Getriebeutmitte 13.15mm

Horizontalschnitt B-B

Vertikalschnitt C-C



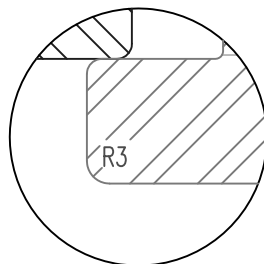
Falz 12mm; 21mm; 27mm-35mm;
37mm; 45mm
Mit Falzverstellung

Falz	Dichtung	Glas
21	4	18
27	4	24
28	4	25
29	4	26
30	4	27
31	4	28
32	4	29
33	4	30
34	4	31
35	4	32
37	4	34
45	4	42

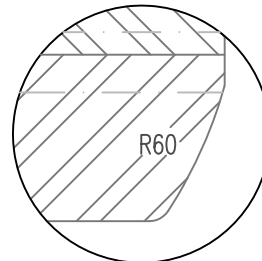
restliche Glasstärken mit
Glasleisten

Schlosskasten nur an
Schlosseite
Dornmaß 50mm (bei DK)
55mm (bei Dreh)

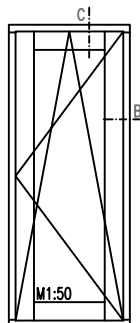
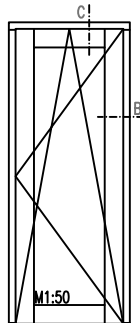
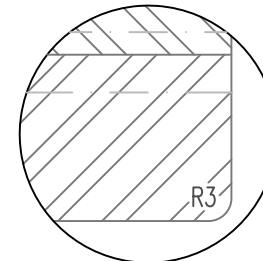
optional ohne
Dichtung am Überschlag



Variante SMART



Variante kantig



Zeichnung ohne Gewähr;
Änderungen vorbehalten

02-ID68-FS/09B

Holz-Alufenster mit Blendrahmendichtung - IDEALU68plus

Balkontür mit PZ - Stulp

Standardinnenprofil

Ausführung mit Schwelle oder Sohlbank

Alusystem 8619F

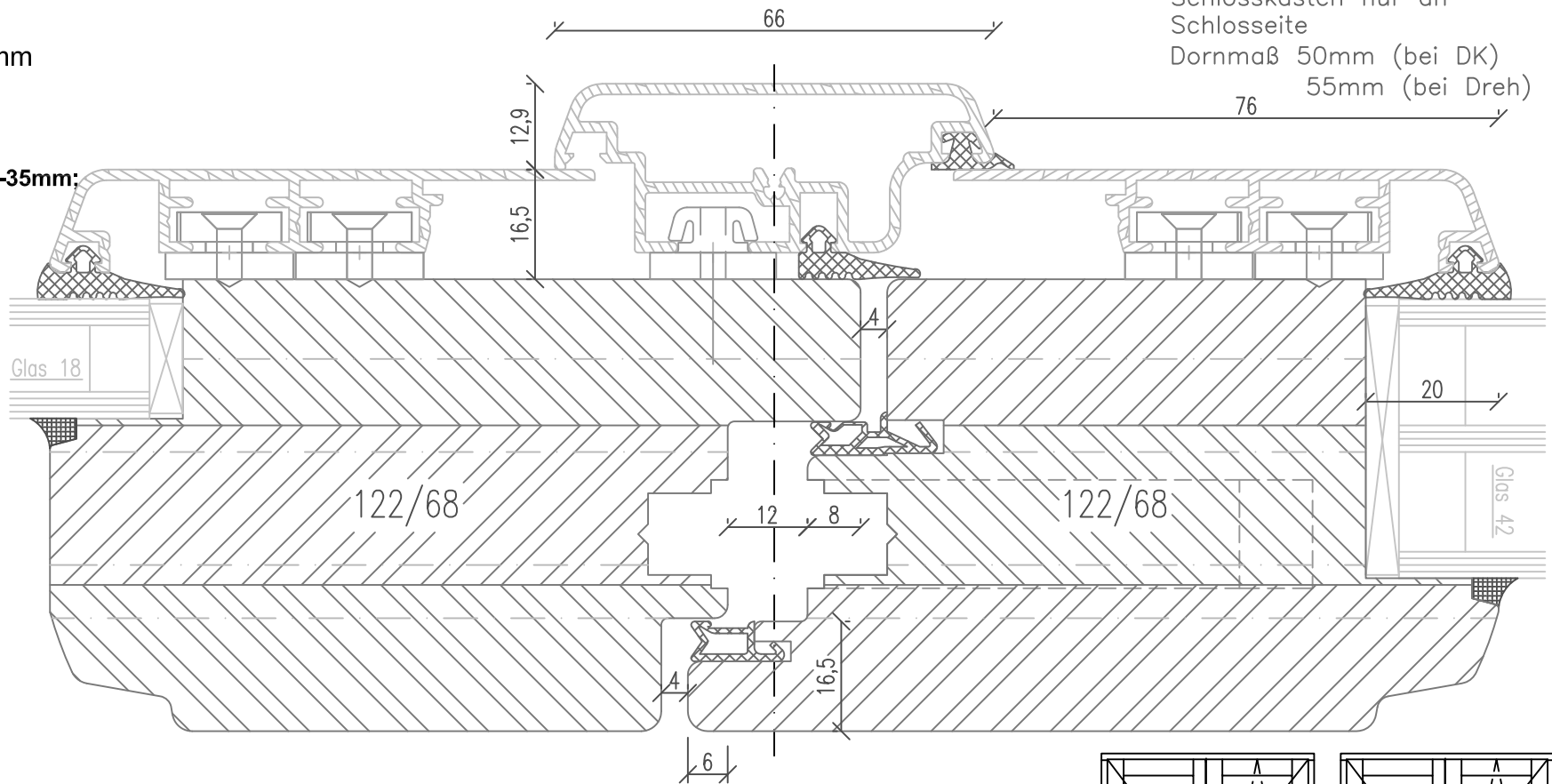
Getriebeutmittle 13.15mm

Horizontalschnitt D-D

Falz 12mm; 21mm; 27mm-35mm;
37mm; 45mm
Mit Falzverstellung

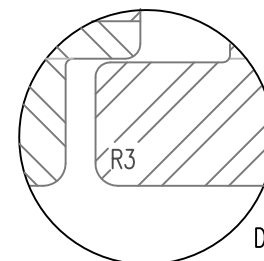
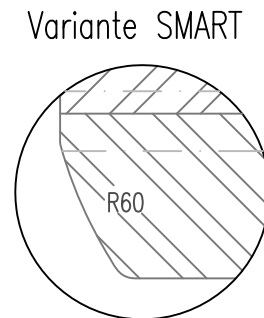
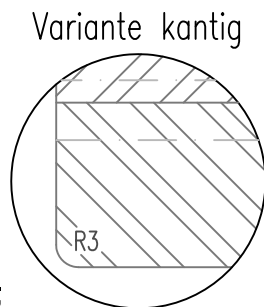
Falz	Dichtung	Glas
21	4	18
27	4	24
28	4	25
29	4	26
30	4	27
31	4	28
32	4	29
33	4	30
34	4	31
35	4	32
37	4	34
45	4	42

restliche Glasstärken mit
Glasleisten

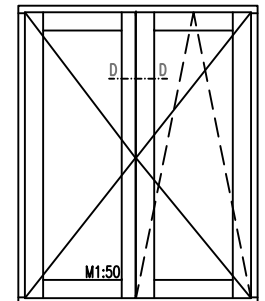
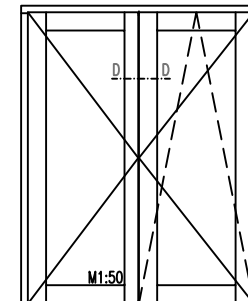


Bei Stulpelementen wird aus
Gründen der Beschlagsmontage
immer Schwelle MFT-101727206
verwendet; s. Zeichnung-Nr.
02-ID68-SH/08

Schlosskasten nur an
Schlosseite
Dornmaß 50mm (bei DK)
55mm (bei Dreh)



optional ohne
Dichtung am Überschlag



Zeichnung ohne Gewähr;
Änderungen vorbehalten

02-ID68-FS/09C

Holz-Aluminiumfenster mit Blendrahmendichtung

IDEALU68plus

FIB Einzelelement / ohne Fülleiste

Mit Glasleisten

Alusystem 8619

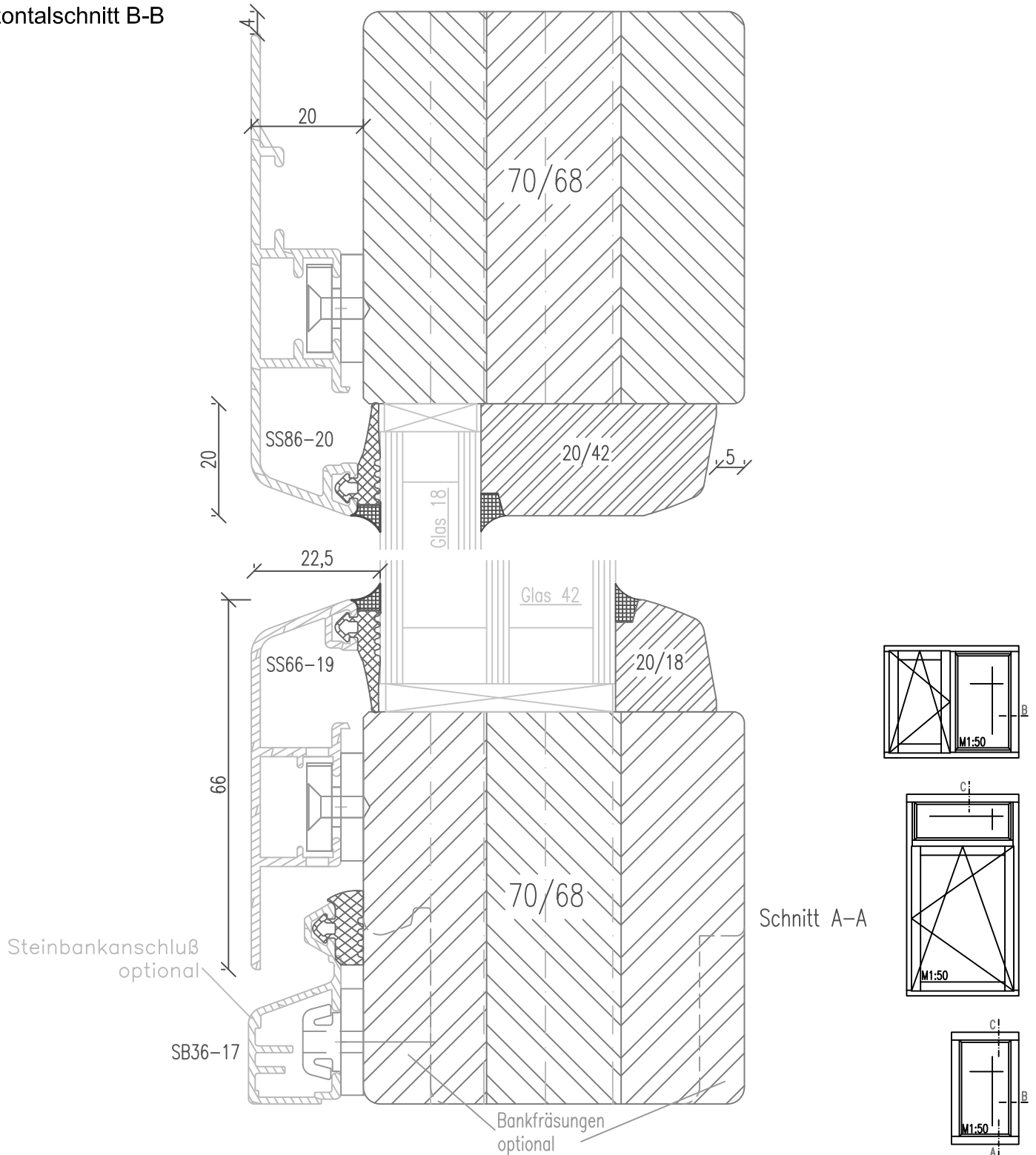
Getriebeutmitte 13.15mm

Vertikalschnitte A-A; C-C

Horizontalschnitt B-B

Schnitt B-B

Schnitt C-C



Zeichnung ohne Gewähr;
Änderungen vorbehalten

02-ID68-HG/11A

Holz-Aluminiumfenster mit Blendrahmendichtung

IDEALU68plus

FIB Seitenteil / Ober- / Unterlicht

Mit Glasleisten

Alusystem 8619

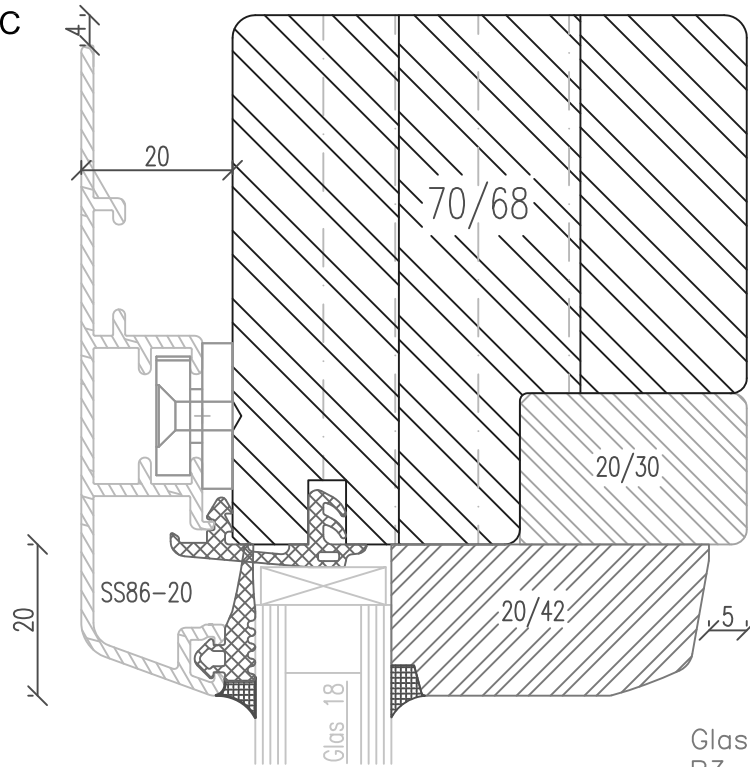
Getriebeutmitte 13.15mm

Schnitt B-B

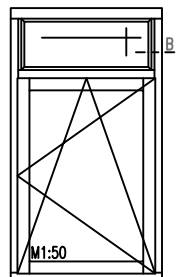
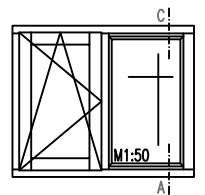
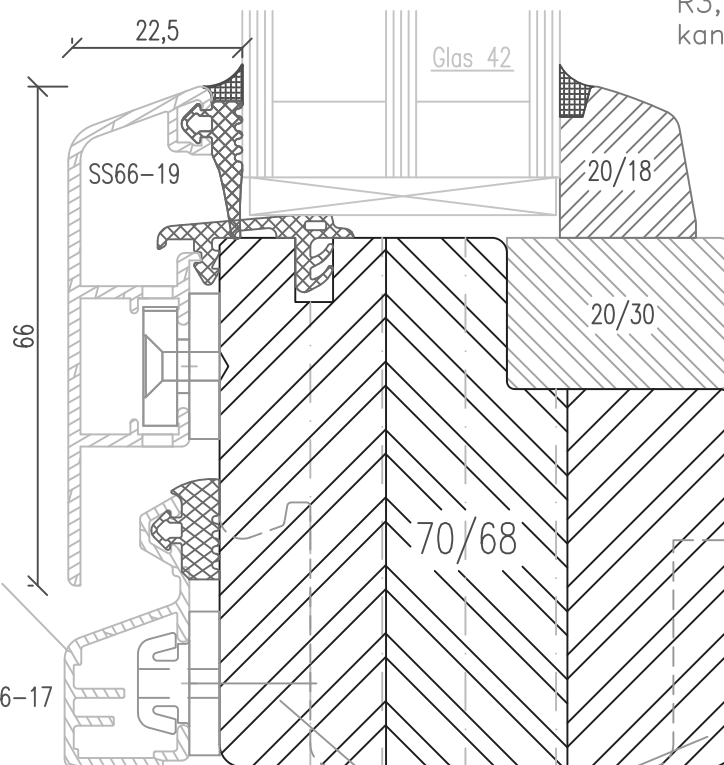
Schnitt C-C

Vertikalschnitte A-A; C-C

Horizontalschnitt B-B



Glasleiste auch optional mit R3, passend zur Ausführung kantig



Schnitt A-A

Steinbankanschluß optional

SB36-17

Bankfräsungen optional

Zeichnung ohne Gewähr;
Änderungen vorbehalten

02-ID68-HG/11B

Holz-Aluminiumfenster mit Blendrahmendichtung

IDEALUplus68

FIB Seitenteil mit Schwelle

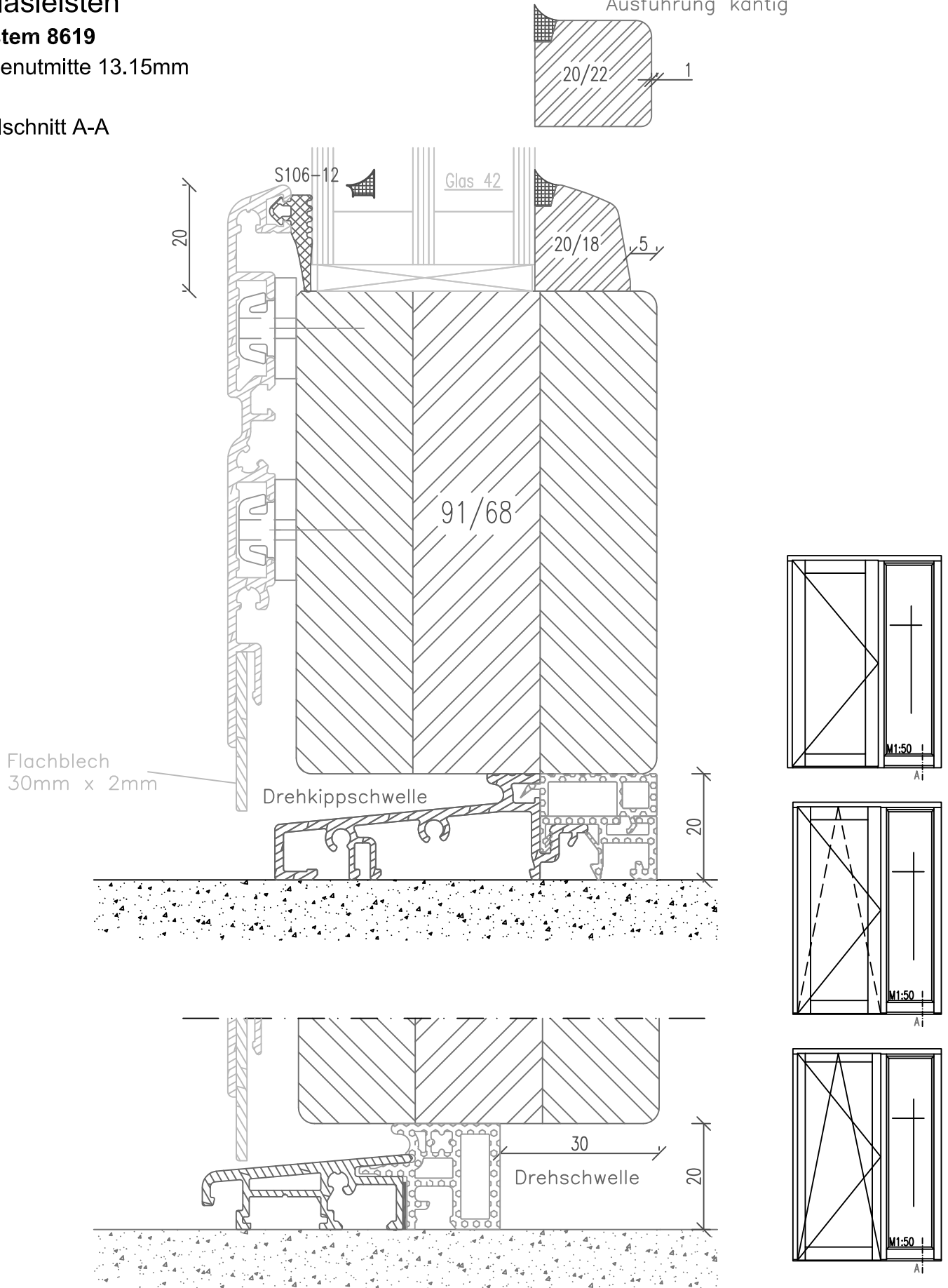
Mit Glasleisten

Alusystem 8619

Getriebe nutmitte 13.15mm

Vertikalschnitt A-A

Glasleiste auch optional
mit R3, passend zur
Ausführung kantig



Zeichnung ohne Gewähr;
Änderungen vorbehalten

02-ID68-HG/11C

Holz-Alufenster mit Blendrahmendichtung - IDEALUplus68

Standardinnenprofil

Eckpfosten 90°

Alusystem 8619

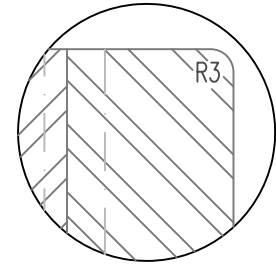
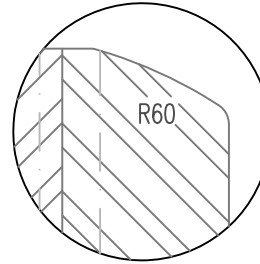
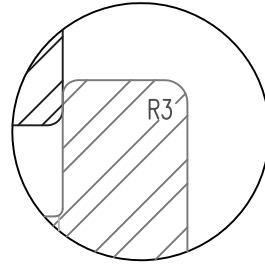
Getriebeutmitte 13.15mm

optional ohne
Dichtung am Überschlag

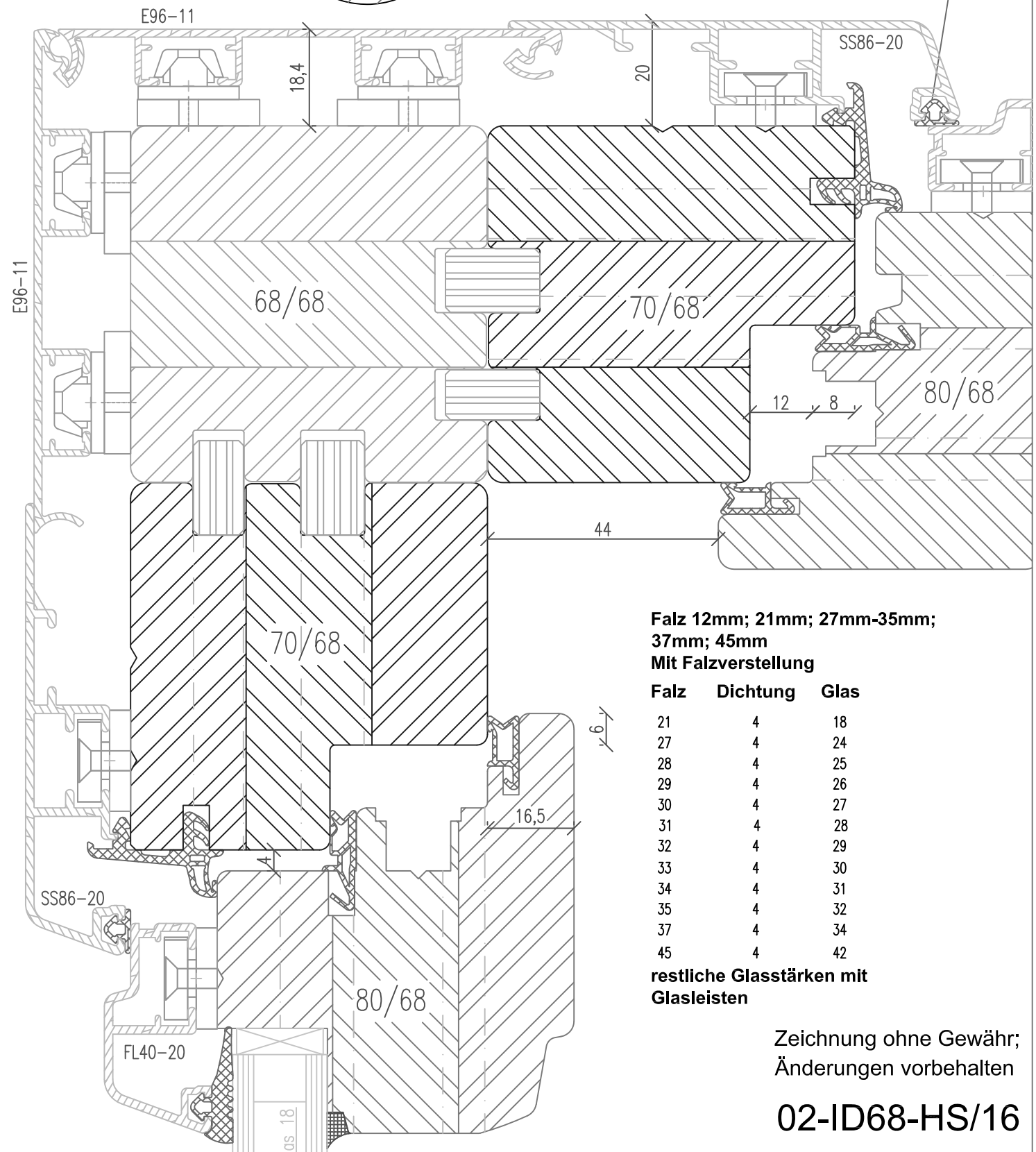
Variante SMART

Variante kantig

Vertikalschnitt -
Horizontalschnitt



optionale Holz-Alu
Außendichtung



**Falz 12mm; 21mm; 27mm-35mm;
37mm; 45mm
Mit Falzverstellung**

Falz	Dichtung	Glas
21	4	18
27	4	24
28	4	25
29	4	26
30	4	27
31	4	28
32	4	29
33	4	30
34	4	31
35	4	32
37	4	34
45	4	42

**restliche Glasstärken mit
Glasleisten**

Zeichnung ohne Gewähr;
Änderungen vorbehalten

02-ID68-HS/16